

Buitenzonwering

Voor op de Vlakkelichtkoepel



Aangename temperatuur

Ben je op zoek naar een manier om de temperatuur onder de Vlakkelichtkoepel aangener te maken of het zonlicht te beperken? Dan is onze buitenzonwering de ideale oplossing.

Breed toepasbaar

Onze buitenzonweringen zijn zo ontworpen dat er voor bijna elke dagmaat van je Vlakkelichtkoepel een oplossing beschikbaar is. Het type zonwering dat wordt toegepast, hangt af van de dagmaat.

Buitenzonwering

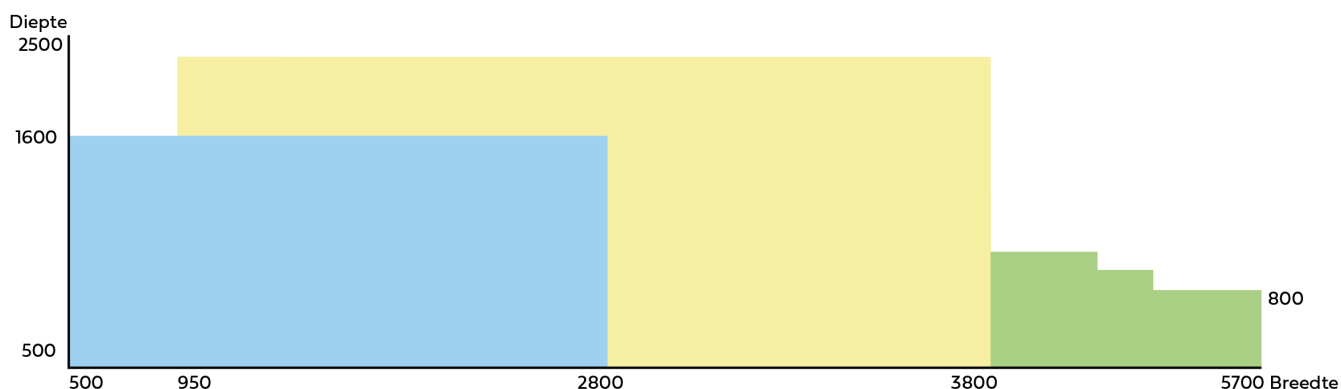
De bijpassende buitenzonwering wordt gekozen op basis van de dagmaat van je Vlakkelichtkoepel. Wij leveren en monteren de zonwering altijd achteraf op locatie, en de montagekosten zijn bij de prijs inbegrepen.

Let op: voor de aanleg van de elektrische voedingsspanning ben je zelf verantwoordelijk.

Gebaseerd op de dagmaat

Bij een standaard Vlakkelichtkoepel met een dagmaat breedte tot en met 2800 mm én een dagmaat diepte tot en met 1600 mm wordt altijd buitenzonwering Type 1 (met blauw in de tabel aangeduid) toegepast.

Indien de dagmaat breedte groter is dan 950 mm tot 3800 mm, wordt standaard de buitenzonwering Type 2 (geel in de tabel aangeduid) toegepast. Tot een breedte van 950 mm is zonwering mogelijk t/m een maximale diepte van 1600 mm. Is de dagmaat breedte groter dan 3800 mm wordt altijd type 3 (groen in de tabel aangeduid) toegepast.



	Type 1	Type 2	Type 3
Dagmaat breedte	t/m 2800 mm	v.a. 950 & t/m 3800 mm	v.a. 3800 & t/m 5700 mm
Dagmaat diepte	t/m 1600 mm	t/m 1600 mm	t/m 1000
Standaard profielkleur	RAL9005 mat zwart	RAL9005 mat zwart	RAL9005 zwart structuur
Kleur profiel RAL naar keuze	Meerprijs + € 295	Meerprijs + € 295	Meerprijs + € 580
Kleur zonwering screendoek	Antraciet 92-2047 of Lichtgrijs 92-2171		
Bediening / motor uitvoering	Schakelaar (excl.) of Afstandbediening (incl.)		
Vrije ruimte tot de gevel, min.	150 mm *	200 mm *	350 mm *
* vanaf de buitenzijde van de Vlakkelichtkoepel opstand gerekend Meerprijzen zijn bruto per stuk en excl. BTW, prijspeil Maart 2026			

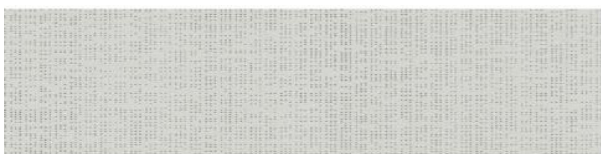
* Vanaf pagina 8 wordt dieper ingegaan op de details per type zonwering.

Algemeen

Kleur zonwering doek

Alle typen zonwering zijn verkrijgbaar in twee kleuren glasvezeldoek. Let op: de kleur op het scherm of op een afdruk kan iets afwijken van de echte kleur. Wil je zeker weten hoe het doek eruitziet? We kunnen stalen van de kleuren per post naar je toesturen. De beschikbare kleuren zijn:

- Doek lichtgrijs 92-2171
- Doek antractiet 92-047



Bediening

Er kan worden gekozen tussen twee opties voor de bediening:

• Optie 1: Vaste wandchakelaar

De Somfy-motor kan worden bediend met een vaste wandchakelaar (niet meegeleverd). Gebruik je een centraal systeem, zoals 'Klik aan-Klik uit' of domotica? Kies dan ook deze optie.

Let op:

- De schakelaar moet een vast nulpunt hebben.
- Het is niet mogelijk om meerdere zonweringen met één schakelaar te bedienen!



• Optie 2: Afstandsbediening

De Somfy-motor wordt standaard geleverd met een Situo 1 io afstandsbediening. Bediening via IO-homecontrol® is ook mogelijk.

Optioneel kun je tot en met 5 zonweringen afzonderlijk bedienen met één controller, namelijk met de Situo 5 io die tegen meerprijs aan te schaffen is.

Let op: zonwering met afstandsbediening werkt niet correct met een domotica-systeem.

Gebruik in dat geval een bedrade schakelaar.



Bekabeling

Bij de Vlakkelichtkoepel in combinatie met zonwering wordt een 230 V aansluitkabel meegeleverd. De standaardlengte is 5 meter* en de kabel heeft:

- een spatwaterdichte stekker voor de motor van de zonwering.
- een open adereinde aan de andere kant (aansluiting op netstroom).

De zonwering zelf heeft een 30 cm kabel met contra-stekker, zodat je deze eenvoudig (ook achteraf) op je huisinstallatie kunt aansluiten..

* Op verzoek is een 15 meter kabel leverbaar (€ 65,- netto excl. BTW).



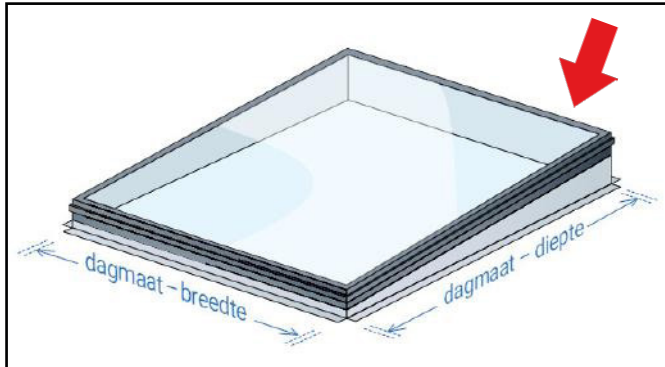
Specificaties aansluitkabel	
Merk	Hirschmann
Kabeltype	A05RN-F4G0,75 4,0,75 mm
Kabellengte	5,0 meter
Stekkertype	STAK-3 F
Classificatie	IP54 spatwaterdicht

Positie van de zonwering motor

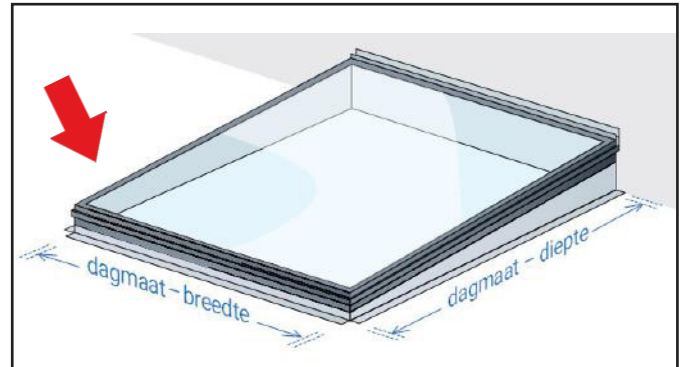
De positie van de motor is belangrijk voor het aansluiten van de 230 V aansluitkabel.

- Bij vrijstaande Vlakkelichtkoepels wordt de motor standaard rechtsboven geplaatst.
- Heeft de Vlakkelichtkoepel een gevelaansluiting? Dan wordt de motor linksonder geplaatst.

Zie ook de rode pijlen hieronder.



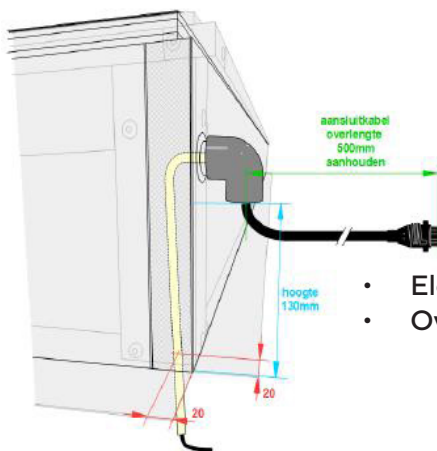
Locatie motor rechtsboven bij vrijstaande uitvoering



Locatie motor linksonder bij gevel uitvoering

Doorvoer in de opstand

Bij een vrijstaande Vlakkelichtkoepel is het mogelijk om (vooraf aan de levering van het daklicht) een doorvoer in de opstand te laten aanbrengen. Van binnenuit is dit onzichtbaar: de opstand blijft ongewijzigd. De voorziening loopt via een flexibele PVC-ekstrabuis van onderen door de opstand en komt er aan de binnenzijde uit met een afneembare bocht.

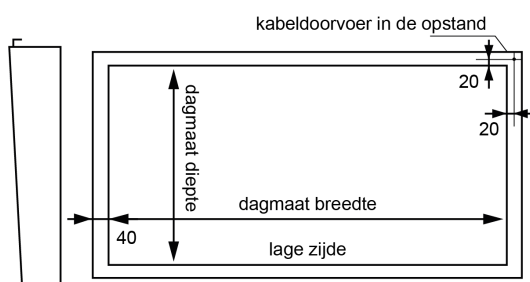


- Elektra doorvoer in raveling door derden
- Overlengte aansluitkabel 500 mm

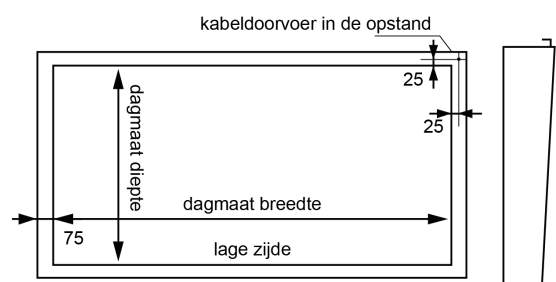


De doorvoer in de opstand is voorzien van een trekdraad, zodat je de aansluitkabel van de zonwering eenvoudig kunt doorvoeren. Tip: maak vóór de montage van de Vlakkelichtkoepel op de positie van de doorvoer een gat in de raveling en voer de meegeleverde aansluitkabel met de trekdraad door.

Maatvoering kabeldoorvoer in de opstand bij 40 mm opstanddikte

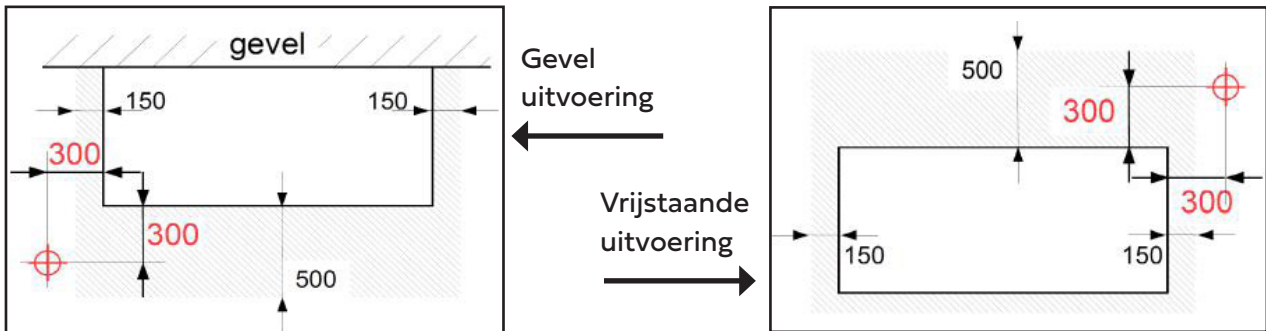


Maatvoering kabeldoorvoer in de opstand bij 75 mm opstanddikte



Losse dak doorvoer

Bij een Vlakkelichtkoepel met gevelaansluiting, een Veranda daklicht, Brandwerend daklicht (REI) of Koppelbare Lichtstraat, wordt een losse dakdoorvoer meegeleverd. Let op: de dakdoorvoer moet aan de juiste kant worden geplaatst. Plaats de dakdoorvoer 30 cm buiten beide dagmaten of buiten het gearceerde gebied. Zorg dat er minimaal 50 cm extra kabellengte beschikbaar is voor de zonwering.



Aansluiten en montage van de zonwering

De zonwering wordt, in overleg, op locatie gemonteerd (in Nederland en Vlaanderen, behalve de Waddeneilanden). Tijdens de montage testen en stellen wij de zonwering af, maar de aansluiting op de 230 V huisinstallatie gebeurt niet. De meegeleverde aansluitkabel moet door een erkend elektrotechnicus worden aangesloten. Als de kabel correct is aangelegd, wordt deze tijdens de montage gebruikt.

Aansluitschema

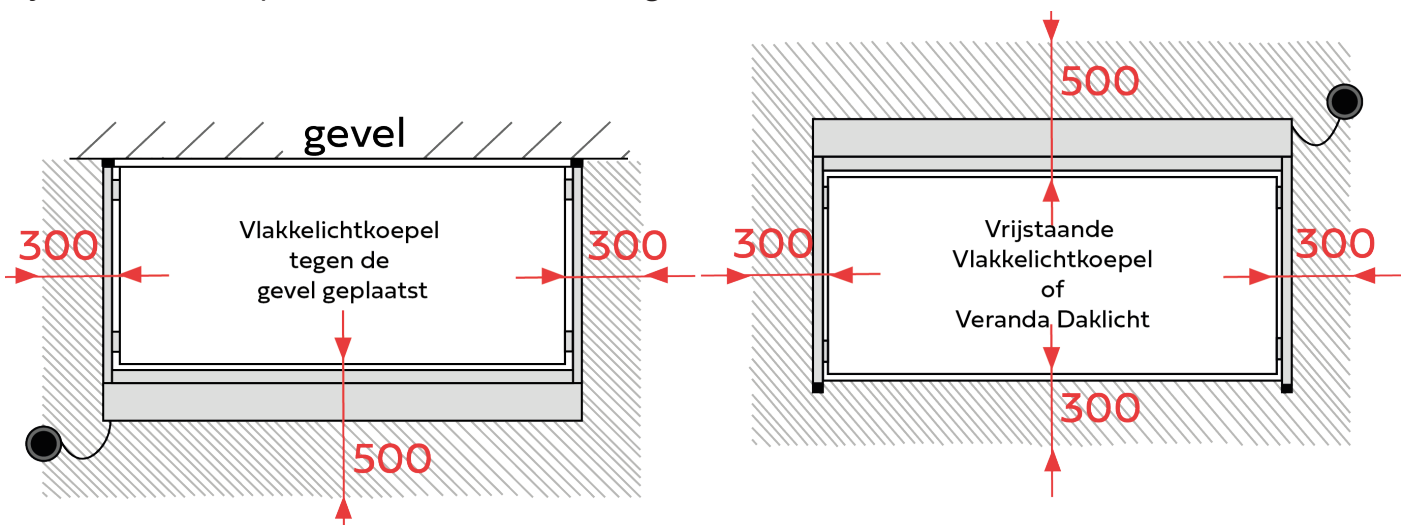
Wordt de zonwering geleverd met afstandsbediening? Sluit de aansluitkabel dan direct aan op je 230 V huisinstallatie. Gebruik hiervoor Aansluitschema 1. Wordt de zonwering bediend met een vaste (wand-) schakelaar? Gebruik dan Aansluitschema 2.

Beide aansluitschema's vind je op pagina 7. Let op dat je de juiste aderkleur gebruikt.

Vrije ruimte rondom aanhouden voor bijvoorbeeld zonnepanelen

Houd rondom je Vlakkelichtkoepel voldoende ruimte vrij voor het monteren van de buitenzonwering. Deze ruimte is ook belangrijk voor eventuele service aan de zonwering.

In de afbeelding hieronder zie je de minimale vrije ruimte die je moet aanhouden. Zorg er bij plaatsing van bijvoorbeeld zonnepanelen of een airconditioning buitenunit voor dat deze ruimte niet wordt belemmerd.



Verticaal transport

Het transport van de buitenzonwering tot een hoogte van 3,0 meter is bij de montagekosten inbegrepen. Wil je de zonwering op een grotere hoogte laten monteren? Dat is mogelijk in overleg, maar er kunnen dan extra kosten van toepassing zijn.

Montage

De zonwering wordt inclusief montage op locatie geleverd. Dit gebeurt altijd nadat de lichtkoepel is geplaatst. Tijdens de montage stellen we de (mechanische) eindposities in, zodat de zonwering werkend wordt opgeleverd. Let op: problemen in de bediening, bijvoorbeeld door een onjuiste elektrische aansluiting, een verkeerd type schakelaar of foutieve domotica-aansturing, vallen buiten onze verantwoordelijkheid.

Het aansluiten van de los geleverde kabel op de 230V huisinstallatie is niet inbegrepen bij de montage.

Windbestendigheid

De zonwering type 1 en 3 zijn windbestendig tot windkracht 5. Bij hogere windkracht sluit je de zonwering volledig om schade te voorkomen. Bij type 2 is de zonwering windbestendig tot windkracht 10.

Ruitbreuk vermijden

Een thermische ruitbreuk kan ontstaan als de zonwering slechts een deel van de ruit bedekt. Daardoor wordt dezelfde ruit verschillend verwarmd. Dit temperatuurverschil kan leiden tot een barst in de ruit, ook wel thermische breuk genoemd. Zorg er daarom voor dat het doek altijd helemaal uitgerold of helemaal ingerold is.

Garantie

Je krijgt 2 jaar garantie op fabricage- en materiaalfouten van je buitenzonwering. Indien nodig vervangen we onderdelen op locatie.

Let op: schade door normale slijtage, vervuiling of slecht onderhoud valt niet onder de garantie

Onderhoud (buiten)zonwering

Smeren en schoonmaken:

- Voorzie geleiders en scharnierende delen minimaal 1 keer per jaar van een geschikt smeermiddel (bij voorkeur zonder siliconen) voor een soepele loop.
- Reinig bij lichte vervuiling het aluminium met een vochtige spons en lauw water. Voeg eventueel een mild (af)wasmiddel toe.
- Speciale reinigingsproducten met vet- en vuiloplossende middelen kunnen ook gebruikt worden.

Belangrijk:

- Gebruik geen agressieve of polijstende schoonmaakmiddelen, schuursponsjes, hogedrukspuit of tuinslang. Deze kunnen het doek, de lak of de werking van de zonwering beschadigen.
- Reinig niet in volle zon om vlekken door snel opdrogend water te voorkomen.
- Na reiniging altijd afnemen met schoon water zodat alle reinigingsmiddelen worden verwijderd.

Elektrische screens:

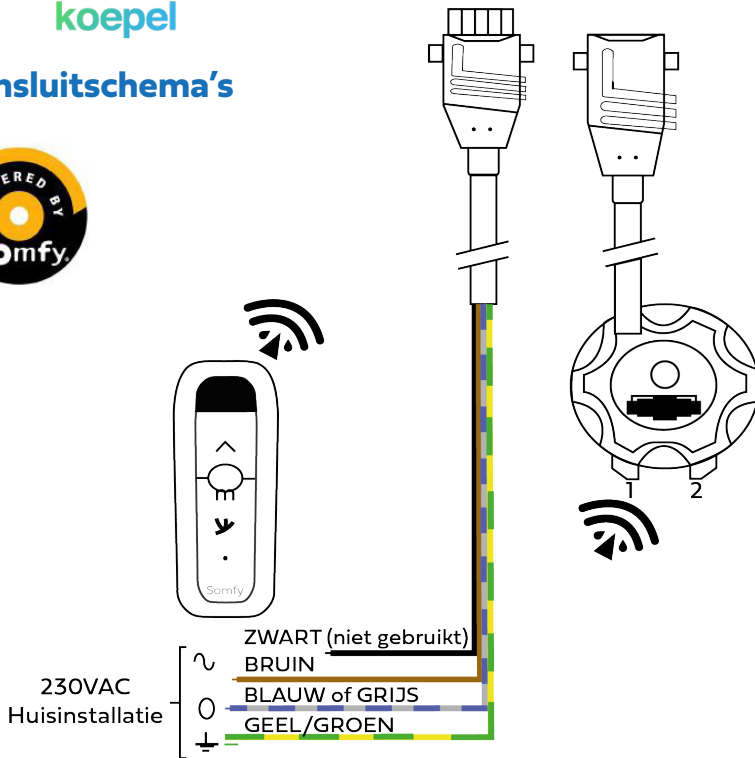
- Door de rek van het doek of uitval van de elektrische spanning kan het nodig zijn om de motor na verloop van tijd opnieuw af te stellen.

Weersinvloeden

Omdat de zonwering constant aan het weer wordt blootgesteld, kan er na verloop van tijd aanslag ontstaan door atmosferische verontreiniging.

- Sluit de zonwering altijd bij sterke wind, regen, sneeuw en/of hagel;
- Vermijd het nat oprollen van het zonweringdoek;
- Is het door omstandigheden niet anders mogelijk dan nat oprollen? Rol het doek dan bij de eerstvolgende gelegenheid weer uit, zodat het kan drogen.

Aansluitschema's



**Aansluitschema 1 - DRAADLOZE
AFSTANDSBEDIENING**

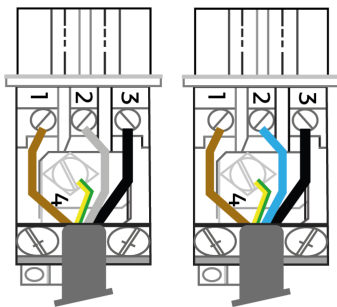
Aansluiten van de motor van de zonwering met draadloze afstandsbediening.

Let op:
NIET geschikt voor bediening met domotica!

Standaard wordt de motor geleverd met een Situo 1 io afstandsbediening. Tegen meerprijs is ook de Situo 5 io leverbaar, waarmee maximaal 5 motoren afzonderlijk bediend kunnen worden

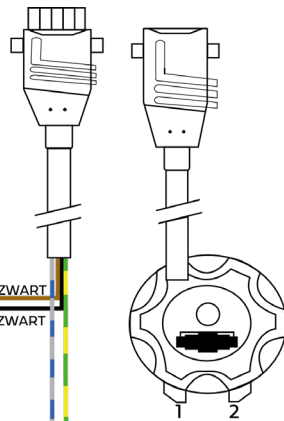
Kabellengtes:

- Losse aansluitkabel 5,0 meter *
- Motorkabel 0,3 meter



STAK-stekker aansluitingen:

- 1: Bruin = fase / schakel 1
- 2: Blauw = nul OF grijs = nul
- 3: Zwart = schakel 2
- 4: Geel / Groen = aarde



Aansluitschema 2 - SCHAKELAAR

Aansluiten van de motor van de zonwering met schakelaar.

Let op: de schakelaar moet een **vast nulpunt** hebben voor correcte werking.

De schakelaar wordt **niet meegeleverd** en iedere zonwering heeft een eigen schakelaar nodig.

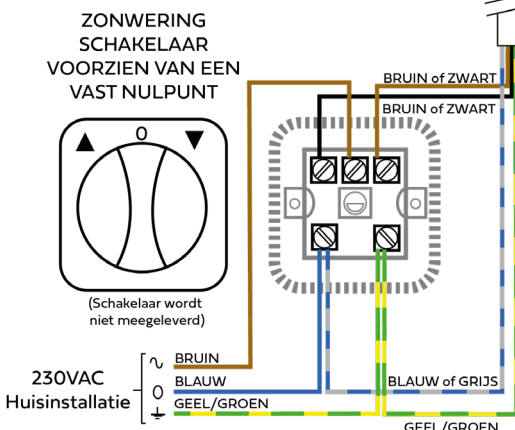
Dit aansluitschema geldt ook als je een **domotica-systeem** gebruikt (centraal aangestuurde bediening).

Kabellengtes

- Losse aansluitkabel 5,0 meter *
- Motorkabel 0,3 meter

Het aansluiten van de losse kabel op je 230 V huisinstallatie is niet inbegrepen bij de montage.

*Op verzoek is een 15 m kabel leverbaar (€ 65,- netto excl. BTW). Geef dit aan bij je bestelling.



GEVAAR VOOR ELEKTROCUTIE !

Laat werkzaamheden aan de elektrische installatie uitvoeren door een erkend elektrotechnicus.

GEVAAR VOOR ELEKTROCUTIE !

Laat werkzaamheden aan de elektrische installatie altijd uitvoeren door een erkend elektrotechnicus.

Buitenzonwering Type 1

De zonwering wordt altijd afgestemd op de dagmaat van je Vlakkelichtkoepel.

Bij een Vlakkelichtkoepel met een dagmaat tot maximaal 2800 mm breedte wordt tot een maximale dagmaat diepte van 1600 mm standaard daarom altijd zonwering Type 1 toegepast.

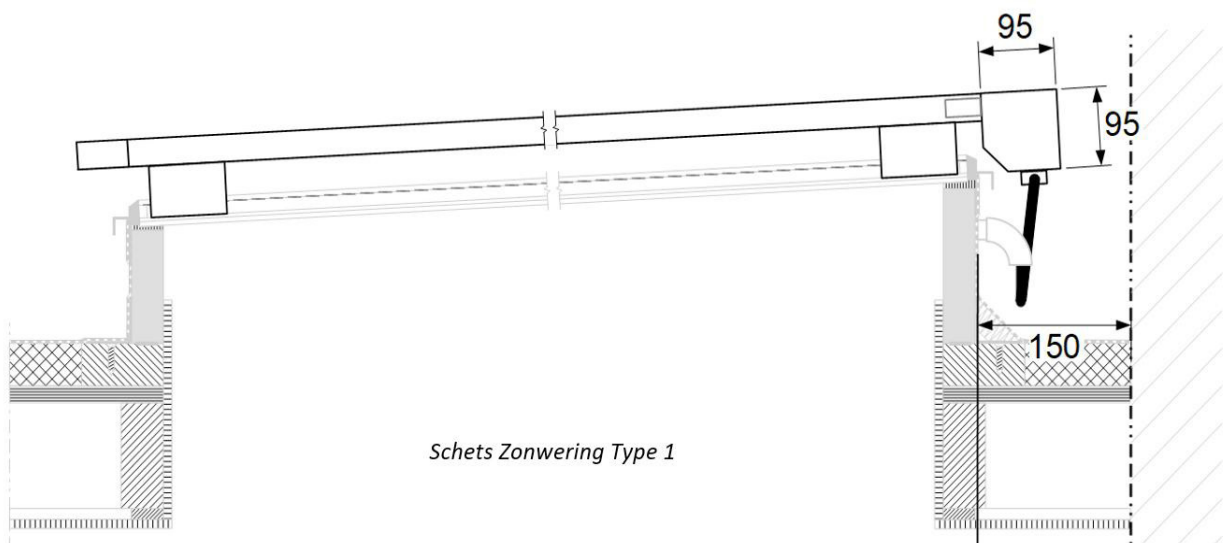
Let altijd goed op dat er voldoende ruimte tussen de zonwering omkasting en de gevel beschikbaar is. De vrije ruimte rondom de lichtkoepel en de gevel dient minimaal 150 mm te zijn, maar houdt t.b.v. de montage rondom minimaal 300/500 mm aan (zie pagina 5).



Zonwering Type 1

Foto: RAL 9005 gepoedercoat met lichtgrijs 92-2171 doek

	Type 1
Dagmaat breedte	t/m 2800 mm
Dagmaat diepte	t/m 1600 mm
Standaard profielkleur	RAL9005 mat zwart
Kleur profiel RAL naar keuze	Meerprijs + € 295
Kleur zonwering screendoek	Antraciet 92-2047 of Lichtgrijs 92-2171
Bediening / motor uitvoering	Schakelaar (excl.) of Afstandsbediening (incl.)
Vrije ruimte tot de gevel, minimaal	150 mm *
* Vanaf de buitenzijde van de Vlakkelichtkoepel opstand gerekend Meerprijzen zijn bruto per stuk en excl. BTW , prijspeil Maart 2026	



Schets Zonwering Type 1

Buitenzonwering Type 2

De zonwering wordt altijd afgestemd op de dagmaat van je Vlakkelichtkoepel.

Bij een Vlakkelichtkoepel met een maximale breedte van 3800 mm én een dagmaat diepte van 1650 of meer wordt altijd zonwering Type 2 toegepast. Dit Type 2 kan als alternatief voor Type 1 toegepast worden indien hogere windkracht bestendigheid vereist is. Vanwege de minimale breedte is er tot 950 mm breedtemaat geen oplossing.

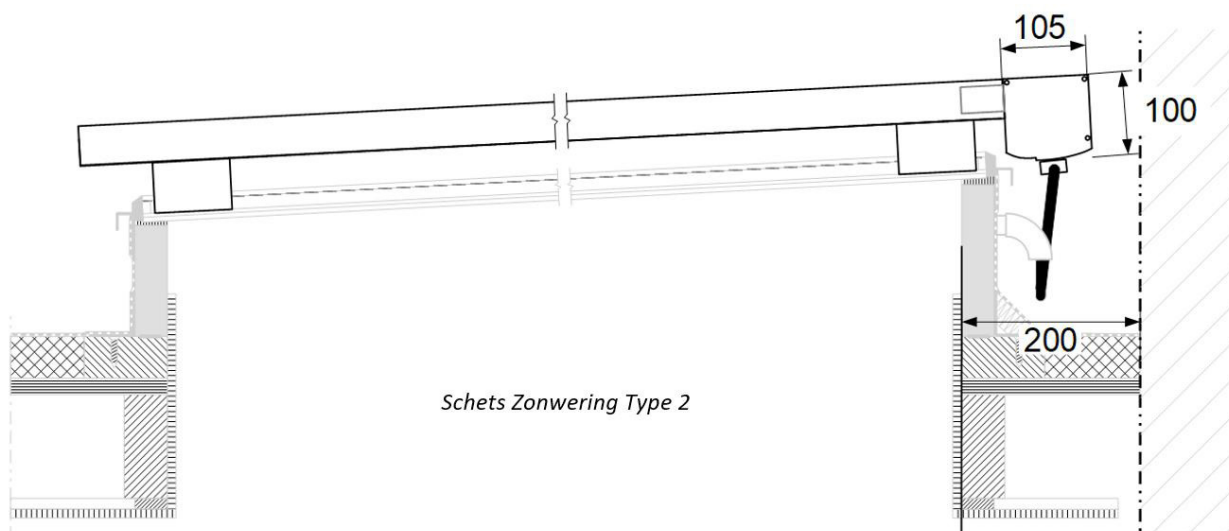
Let altijd goed op dat er voldoende ruimte tussen de zonwering omkasting en de gevel beschikbaar is. De vrije ruimte rondom de lichtkoepel en de gevel dient minimaal 200 mm te zijn, maar houdt t.b.v. de montage rondom minimaal 300/500 mm aan (zie pagina 5).



Zonwering Type 2

Foto: RAL 9010 gepoedercoat met antraciet 92-2047 doek, geveluitvoering (omkasting gemonteerd aan de lage zijde)

	Type 2
Dagmaat breedte	v.a. 950 mm & t/m 3800 mm
Dagmaat diepte	t/m 1600 mm
Standaard profielkleur	RAL9005 mat zwart
Kleur profiel RAL naar keuze	Meerprijs + € 295,-
Kleur zonwering screendoek	Antraciet 92-2047 of Lichtgrijs 92-2171
Bediening / motor uitvoering	Schakelaar (excl.) of Afstandsbediening (incl.)
Vrije ruimte tot de gevel, minimaal	200 mm *
* Vanaf de buitenzijde van de Vlakkelichtkoepel opstand gerekend Meerprijzen zijn bruto per stuk en excl. BTW, prijspeil Maart 2026	



Schets Zonwering Type 2

Buitenzonwering Type 3

Buitenzonwering Type 3 wordt toegepast bij een Vlakkelichtkoepel met een dagmaat breedte groter dan 3800 mm. Type 3 wordt ook toegepast bij de Vlakkelichtkoepel 2 delen. Tot een maximale breedte van 5700 mm en tot een maximale diepte van 1000 mm.

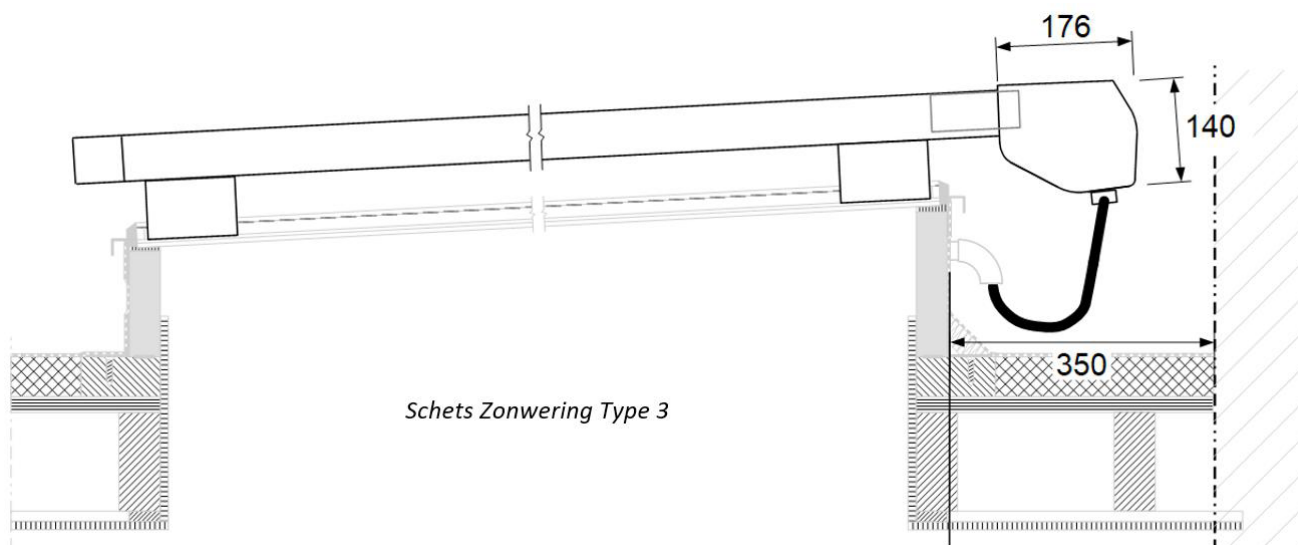
Let altijd goed op dat er voldoende ruimte tussen de zonwering omkasting en de gevel beschikbaar is. De vrije ruimte rondom de lichtkoepel en de gevel dient minimaal 350 mm te zijn, maar houdt t.b.v. de montage rondom minimaal 300/500 mm aan (zie pagina 5).

* let op: de zijgeleiders hebben een minimale lengte van 1500 mm.



Zonwering Type 3
Foto: RAL 9005 gepoedercoat met lichtgrijs 92-2171 doek.

	Type 3
Dagmaat breedte	v.a. 3800 mm & t/m 5700 mm
Dagmaat diepte	t/m 1000 mm
Standaard profielkleur	RAL9005 zwart structuur
Kleur profiel RAL naar keuze	Meerprijs + € 580,-
Kleur zonwering screendoek	Antraciet 92-2047 of Lichtgrijs 92-2171
Bediening / motor uitvoering	Schakelaar (excl.) of Afstandsbediening (incl.)
Vrije ruimte tot de gevel, minimaal	350 mm *
* Vanaf de buitenzijde van de Vlakkelichtkoepel opstand gerekend Meerprijzen zijn bruto per stuk en excl. BTW, prijspeil Maart 2026	



Inspiratie

Voorbeelden van diverse zonweringen gemonteerd op verschillende Vlakkelichtkoepel uitvoeringen:



Type 3 RAL9005 lichtgrijs doek Vlakkelichtkoepel



Type 1 RAL9005 antraciet doek gevel uitvoering Vlakkelichtkoepel



Type 3 RAL9005 antraciet doek gevel uitvoering Vlakkelichtkoepel



Type 2 met korte zijde tegen de gevel Vlakkelichtkoepel



Type 1 RAL9005 antraciet doek Vlakkelichtkoepel



Type 3 lichtgrijs doek op Vlakkelichtkoepel 2 delen

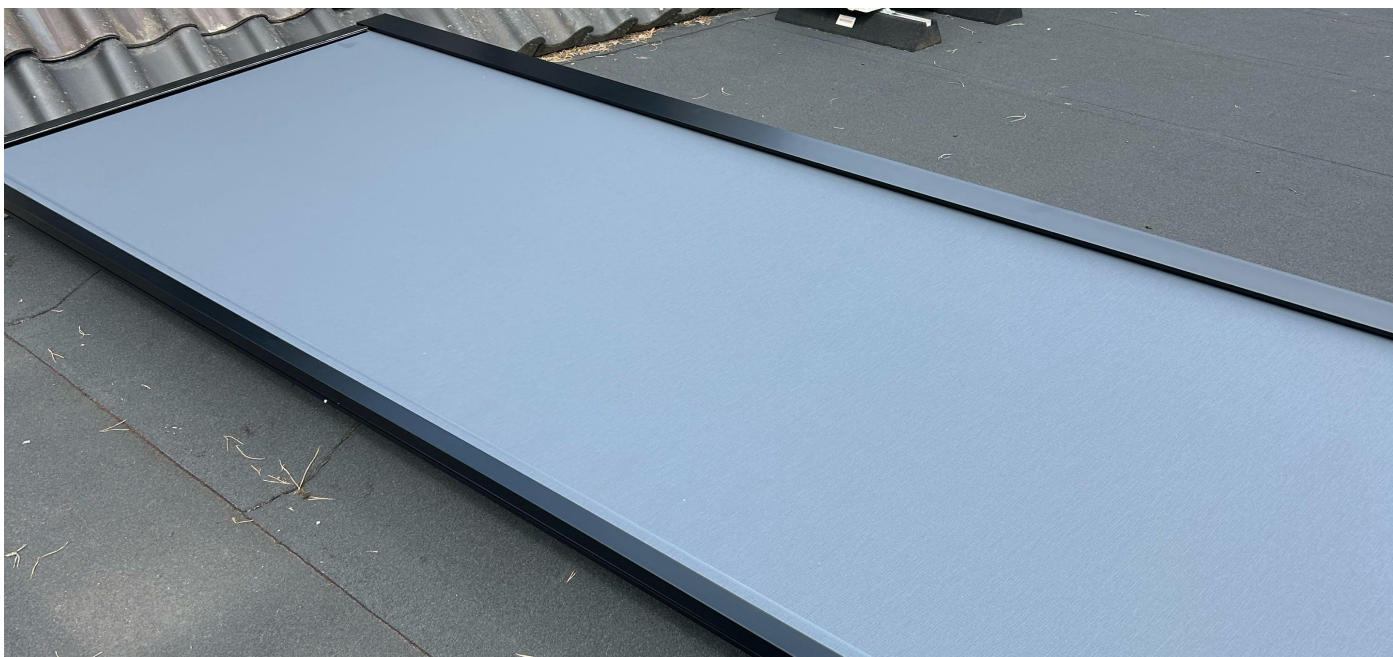


Zonwering altijd inclusief montage op het werk

Onze monteurs leveren én monteren de zonweringen, na plaatsing van de Vlakkelichtkoepel, op locatie in Nederland en België. Zo blijft de garantie op je Vlakkelichtkoepel geldig en werkt je zonwering probleemloos.

Nederlands kwaliteitsproduct

Voor zonwering en elektrische onderdelen geldt een garantie van 2 jaar.

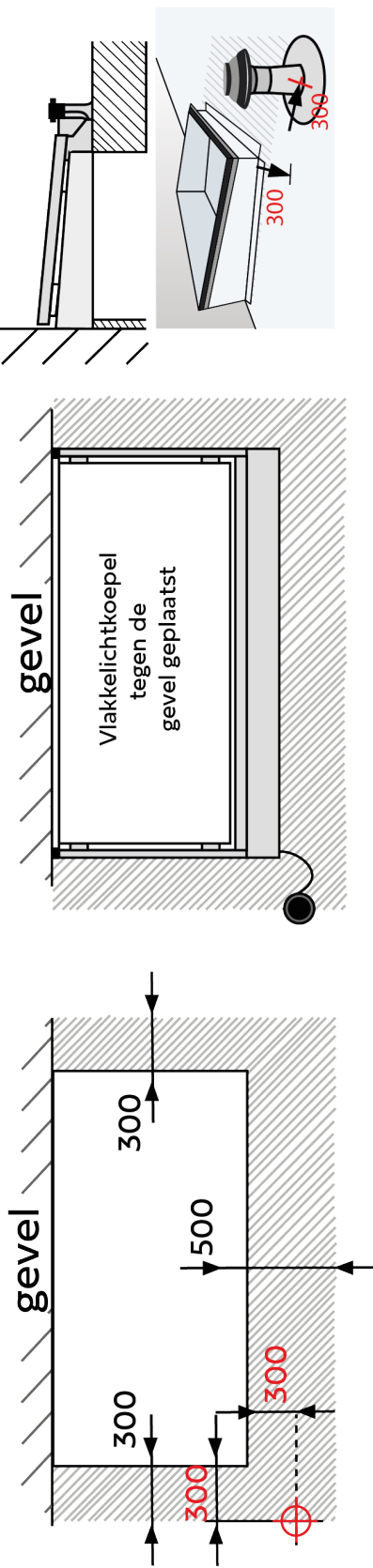


Zonwering Type 1 RAL 9005 antraciet doek

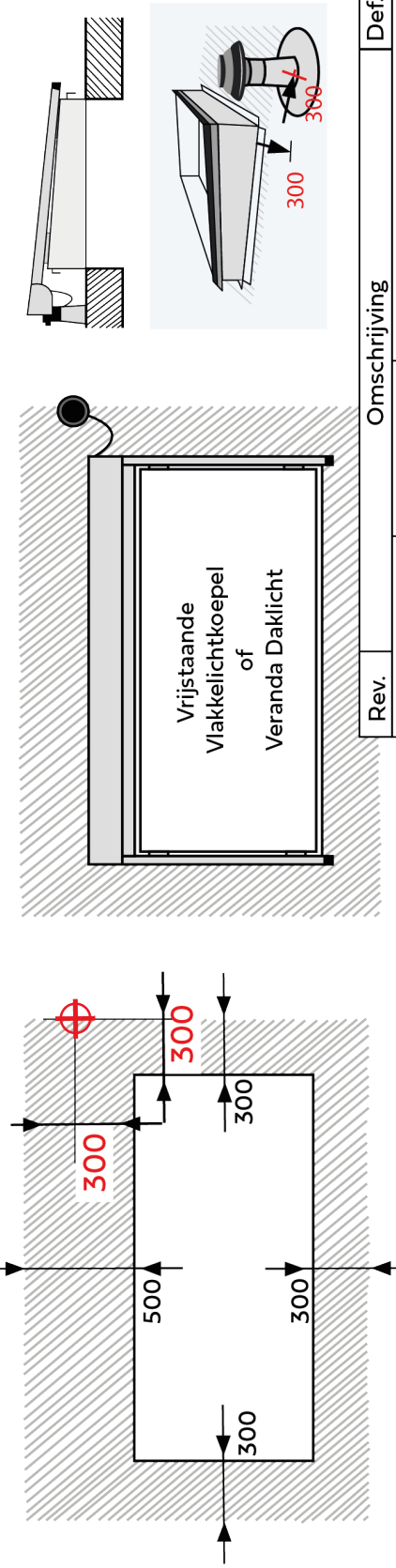


Positie losse dakdoorvoer bij Vlakkelichtkoepel met Gevel uitvoering


Positie losse dakdoorvoer bij Vlakkelichtkoepel met Gevel uitvoering



Positie losse dakdoorvoer bij Vlakkelichtkoepel Vrijstaand indien uit voorraad geleverd
Positie losse dakdoorvoer Veranda Daklicht



- Gearceerde gebied vrijhouden voor plaatsing en montage
- Overlengte aansluitkabel 500 mm bij 300 mm afstand uit de dagmaat
- Indien de afstand uit de dagmaat wordt vergroot de overlengte van de aansluitkabel evenredig aanpassen.

Rev.	Omschrijving	Def.
	 www.vlakkelichtkoepel.nl	Heruvent B.V.
	Type lichtkoepel: VLK Vrijstaand of Gevel & Veranda Daklicht	Onderwerp: Losse dakdoorvoer bij Buitenzonwering

Vorbereidende werkzaamheden

Let bij je bestelling van de Vlakkelichtkoepel goed op of deze wordt geleverd met een 'doorvoer in de opstand' of een 'losse dakdoorvoer'.

Een losse dakdoorvoer wordt toegepast bij:

- Een Vlakkelichtkoepel met gevelaansluiting
- Een uit voorraad geleverde Vlakkelichtkoepel
- Een Veranda-, Brandwerend daklicht of Koppelbare lichtstraat

Als geen van beide op je order staat, is dit niet meebesteld. Let op: Bij een Bedienbaar daklicht staat alle relevante informatie in de meegeleverde montagehandleiding van dat daklicht.

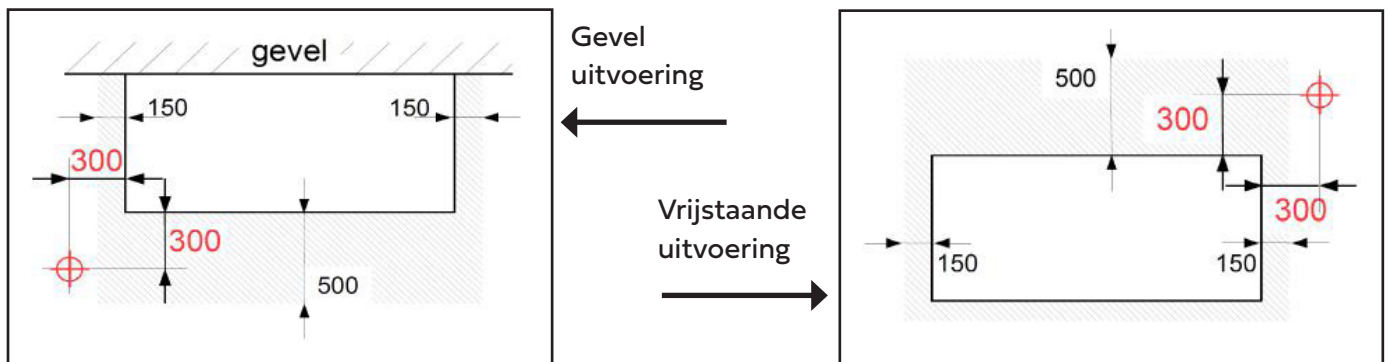
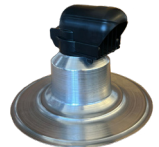
Doorvoer in de opstand

- 1) Boor een gat in het dakbeschoot of de raveling op de plek van de doorvoer in de opstand. Zie pagina 4 voor de tekening. Let op de dikte van de opstand voor de juiste maat.
- 2) Voer de meegeleverde kabel met Hirschmann-stekker door de doorvoer in de opstand. Gebruik de trekdraad als hulpmiddel.
- 3) Leid de kabel door het geboorde gat in het dakbeschoot of de raveling naar binnen in de woning
- 4) Laat de kabel met stekker 50 cm overlengte uit de doorvoer hangen.



Losse dakdoorvoer

- 1) Plaats de losse dakdoorvoer volgens de tekeningen op pagina 5 en/of 12. Houd rekening met een vrijstaande plaatsing of een gevelaansluiting van de Vlakkelichtkoepel.
- 2) Leid de kabel door het gat in het dakbeschoot of de raveling naar binnen in de woning.
- 3) Laat de kabel met stekker 50 cm overlengte uit de doorvoer hangen.



Afwerking

- Uit de motor van de zonwering komt ongeveer 30 cm kabel met een contra-stekker.
- Houd vanaf de stekker 50 cm overlengte naar binnen aan.
- Zorg dat de connector altijd vrij hangt van het dak, bij voorkeur in een hangende positie.
- Belangrijk: Gebruik je de stekker niet direct? Bescherm deze dan tegen vocht en regenwater, bijvoorbeeld met een plastic zak die je met een trekband aan de doorvoerbocht vastmaakt, om kortsluiting te voorkomen.
- Plaats de Vlakkelichtkoepel en plak deze volgens de voorschriften in met de dakbedekking.

Elektrische aansluiting

Bij de aansluiting van de zonwering op je elektrische huisinstallatie kies je uit:

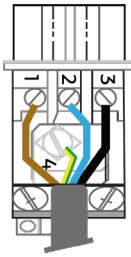
- Draadloze afstandsbediening – zie pagina 14
- Schakelaar – zie pagina 15

Zorg dat je keuze overeenkomt met je bestelling van de Vlakkelichtkoepel.

Wil je na de bestelling de uitvoering veranderen (van schakelaar naar afstandsbediening of andersom)?

Dat is mogelijk, maar tegen meerprijs.

Buitenzonwering Aansluitschema met Afstandsbediening

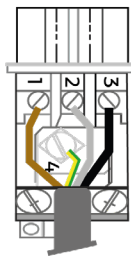


STAK-stekker aansluitingen AFSTANDSBEDIENING:

Bij 4-aderige aansluitkabel (met blauwe ader)

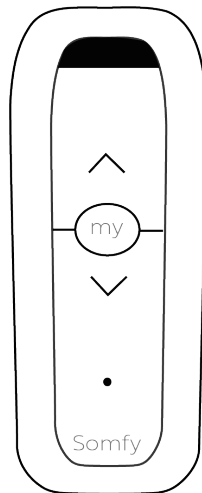
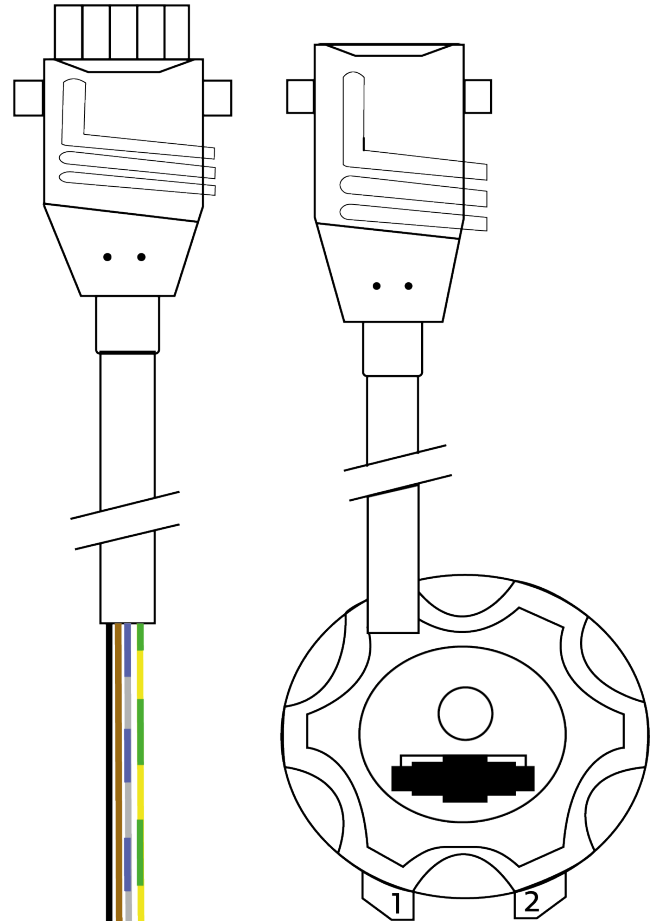
- 1: Bruin = fase
- 2: Blauw = nul
- 3: Zwart = niet gebruikt
- 4: Geel / Groen = aarde

OF



Bij 4 aderige installatiekabel (met grijze ader)

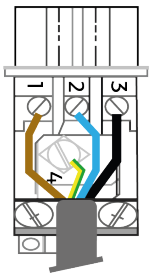
- 1: Bruin = fase
- 2: Grijs = nul
- 3: Zwart = niet gebruikt
- 4: Geel / Groen = aarde



GEVAAR VOOR ELEKTROCUTIE !

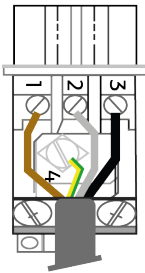
Laat werkzaamheden aan de elektrische installatie uitvoeren door een erkend elektrotechnicus.

Buitenzonwering Aansluitschema met Schakelaar

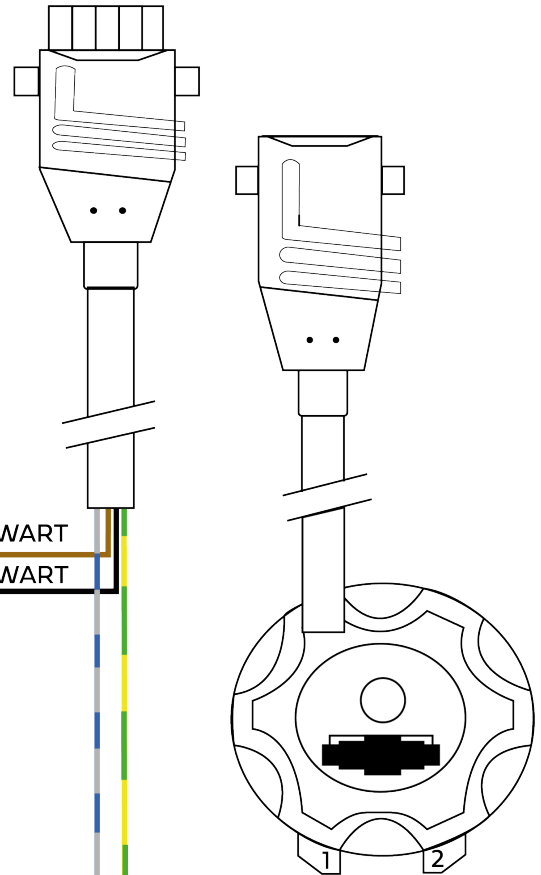


STAK-stekker aansluitingen SCHAKELAAR:
 Bij 4-aderige aansluitkabel (met blauwe ader)
 1: Bruin = draairichting 1
 2: Blauw = nul
 3: Zwart = draairichting 2
 4: Geel / Groen = aarde

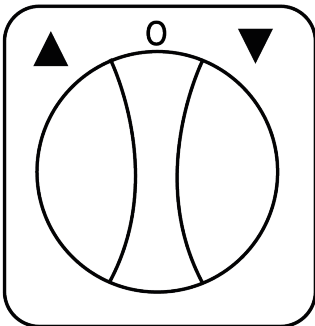
OF



Bij 4-aderige installatiekabel (met grijze ader)
 1: Bruin = draairichting 1
 2: Grijs = nul
 3: Zwart = draairichting 2
 4: Geel / Groen = aarde



ZONWERING
 SCHAKELAAR
 VOORZIEN VAN EEN
 VAST NULPUNT



(Schakelaar
 niet meegeleverd)

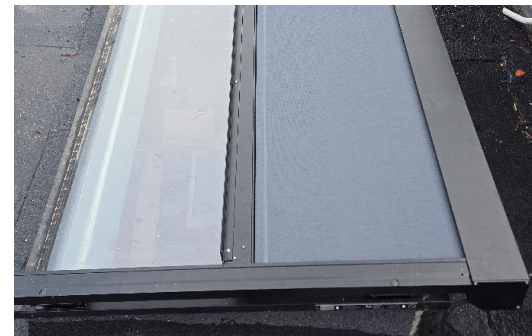
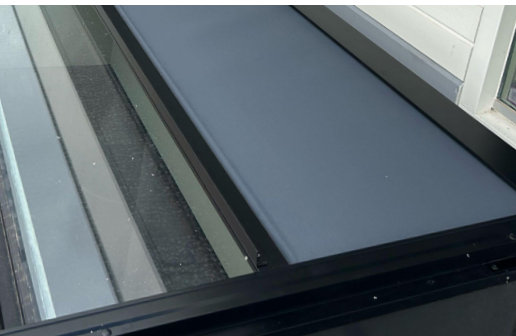


GEVAAR VOOR ELEKTROCUTIE !

Laat werkzaamheden aan de elektrische
 installatie uitvoeren door een erkend elektrotechnicus.



KOM LANGS IN ONZE SHOWROOM EN OVERTUIG JEZELF



Vlakkelichtkoepel is de handelsnaam van Heruvent B.V.

Het Riet 13
5431 NL Cuijk

Tel NL :0485 - 310 983
Tel BE 0032 11 12 61 87
E-mail NL: info@vlakkelichtkoepel.nl
E-mail BE: info@vlakkelichtkoepel.be



www.vlakkelichtkoepel.nl
www.vlakkelichtkoepel.be