



BELOOPBAAR DAKLICHT

MOOI – VEILIG – FUNCTIONEEL



BREED TOEPASBAAR

Het Beloopbaar Daklicht is geschikt voor toepassing in woningen en kantoren. Denk bijvoorbeeld aan een dakterras, kelderkoekoek of lichtschacht. Voor publieke ruimtes is er een speciale uitvoering.

VEILIGHEID GEGARANDEERD

De Beloopbare Daklichten zijn berekend op een permanente belasting van 250kg/m² of 500 kg/m² gedurende 50 jaar, waarbij een extra veiligheidsfactor van 1,5 is toegepast. Hierdoor zijn deze absoluut veilig.



BELOOPBAAR DAKLICHT

Het dak wordt steeds vaker als gebruiksdek toegepast, bijvoorbeeld als dakterras of daktuin. Of er is een kelder waar daglicht in moet komen. Voor iedere situatie waarbij lichtinval en begaanbaarheid moeten worden gecombineerd is er het Beloopbaar Daklicht van Vlakkelichtkoepel. Dit prefab daklicht brengt volop daglicht en is gegarandeerd veilig beloopbaar. En de plaatsing ervan? Die is zeer eenvoudig.

STIJLVOLLE UITSTRALING

Natuurlijk staan bij het Beloopbaar Daklicht de functionaliteit en veiligheid voorop. Maar daarnaast heeft dit daklicht ook nog een stijlvolle uitstraling. Kenmerkend zijn de lage opbouw en de ononderbroken ruit zonder tussenstijlen of klemlijsten. De buitenzijde is eenvoudig in te werken met dakbedekking. Waarna de vlonderplanken of tegels tot aan het frame kunnen worden geplaatst voor een nagenoeg kierloze aansluiting. De binnenzijde van de geïsoleerde opstand is dampdicht aluminium dat netjes is afgewerkt met witte poedercoating RAL9010. De buitenruit is rondom van een zwart geëtste rand (50 mm) voorzien, waardoor het gehele daklicht nóg fraaier oogt.

TOEPASSINGEN

Geschikt voor zowel woningen als kantoren. Onder woningen wordt eveneens verstaan ziekenhuiskamers, hotelkamers e.d., vrijwel iedere begaanbare plaats waar daglicht in de onderliggende ruimte wenselijk is. Voor publieke ruimtes gelden nog zwaardere eisen: ook hiervoor is er een uitvoering beschikbaar. Denk bij vereisten voor

beloopbaarheid onder meer aan de volgende toepassingen: een dakterras, daktuin, overloop vloeren, patio, kelderkoekoek of een lichtschaft.

ABSOLUUT VEILIG

Het Beloopbaar Daklicht van Vlakkelichtkoepel is volledig berekend op belastingen overeenkomstig de geldende normen met Eurocode NEN EN 1990, NEN EN 1991 en de NEN 2608. Dit houdt onder meer in dat voor de geïsoleerde ruit gerekend is met een permanente belasting van 250 kg/m² (woningen, kantoren) respectievelijk 500 kg/m² (publieke ruimtes) gedurende 50 jaar. Daarnaast is standaard de buitenruit voorzien van een anti-slip coating. Kortom: maximale veiligheid. En uiteraard ook inbraakwerend: RC2, dat vereist is voor het politiekeurmerk veilig wonen. Een KOMO productcertificaat daarvan is aanwezig.

UITSTEKEND GETEST

Onafhankelijke instanties Kiwa/BDA en SKG-IKOB hebben de Vlakkelichtkoepels beproefd. Op luchtdichtheid, sneeuw- en windbelasting, waterdichtheid en doorvalveiligheid voldoen ze aan de hoogste normen. Het toegepaste glas is altijd gelaagd veiligheidsglas dat voldoet aan klasse 1(B)1 van NEN 12600.

UITVOERINGEN EN MATEN

De Beloopbare Daklichten zijn vierkant of rechthoekig en kunnen vanaf dagmaat 50x50 cm op iedere 5 cm interval tot een maximum van 2 m² oppervlakte gemaakt worden. Zo zijn er meer dan 800 verschillende maten leverbaar. Waar privacy gewenst is kan de ruit desgewenst ook in matglas (niet doorzichtig) worden uitgevoerd. Behalve de afmeting zijn er ook nog de volgende mogelijkheden:

- vrijstaand of tegen de gevel aan geplaatst
- geheel vlak of met een eigen afschot (3°)
- in HR++ of Triple glas

GLAS-UITVOERING	LTA	g-FACTOR	Ug
Standaard HR++	76	48	1,1
Warmtewerend HR++	58	28	1,0
Matglas HR++	54	38	1,1
Triple	69	42	0,6
Warmtewerend Triple	53	26	0,6
Matglas Triple	49	32	0,6

De lichttoetredingsfactor of LTA-waarde toont het percentage licht – dus zichtbare stralen – dat door de beglazing wordt doorgelaten. De g-factor waarde toont het percentage warmte dat het glas doorlaat. Ug gaat over de isolatiewaarde van het glas (hoe lager de waarde, hoe beter).

VOLLEDIG PREFAB INCLUSIEF OPBOUW

Het Beloopbaar Daklicht wordt volledig kant-en-klaar geleverd, waarbij het glas al structureel verwerkt is in de geïsoleerde opstand. Er hoeft op het dak dus niets meer gemonteerd te worden en ook geen opstand meer te worden gemaakt. Dat is niet alleen gemakkelijk maar voorkomt ook kans op bouw- of montagefouten. Door het slimme ontwerp worden spanningen in het systeem, en daarmee kans op glasbreuk, voorkomen. Tegelijk heeft de opstand ook nog eens een uitstekende isolatiewaarde.

LEVERING

Het gehele Beloopbare Daklicht wordt op een houten pallet aangeleverd (tot op de verharde openbare weg). Plaatsing is niet inbegrepen bij onze levering. Maar is op zich zelf ook heel eenvoudig omdat het een volledig prefab element betreft en bovendien voorzien is van een hijsconstructie.

Bel voor meer informatie naar 0485 – 310 983 of stuur een e-mail naar info@vlakkelichtkoepel.nl



BELOOPBAAR DAKLICHT

mm	1500	109	124	139	154	169	183	198	213	228																														1500
	1400	103	117	131	145	159	173	187	201	215	229																													1400
	1300	97	110	123	136	149	162	175	188	202	215	228																												1300
	1200	90	103	115	127	139	152	164	176	188	201	213	225																											1200
	1100	84	96	107	118	130	141	153	164	175	187	198	210	221	232																									1100
	1000	78	88	99	109	120	131	141	152	162	173	183	194	204	215	226	236																							1000
	900	72	81	91	101	110	120	130	139	149	159	169	178	188	198	207	217	227	236																					900
	800	65	74	83	92	101	109	118	127	136	145	154	163	171	180	189	198	207	216	225	233	242																		800
	700	59	67	75	83	91	99	107	115	123	131	139	147	155	163	171	179	187	195	203	211	219	227	235	243														700	
	600	53	60	67	74	81	88	96	103	110	117	124	131	138	146	153	160	167	174	181	188	196	203	210	217	224	231	239	246	253									600	
	500	46	53	59	65	72	78	84	90	97	103	109	116	122	128	135	141	147	153	160	166	172	179	185	191	198	204	210	216	223	229	235	242	248	254			500		
		500	600	700	800	900	1000	1100	1200	1300	1400	1500	1600	1700	1800	1900	2000	2100	2200	2300	2400	2500	2600	2700	2800	2900	3000	3100	3200	3300	3400	3500	3600	3700	3800					

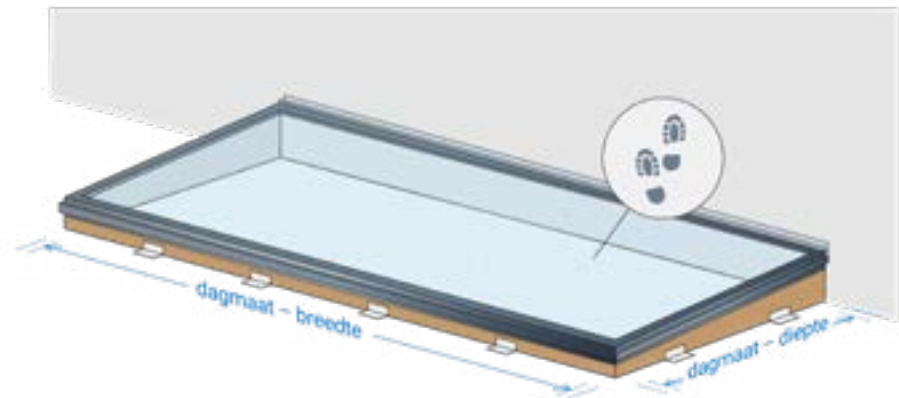
Breedte →

GOED OM TE WETEN

- Breedte en diepte zijn de dagmaten in millimeter (mm)
 - De tabel geeft het gewicht in Kg aan exclusief pallet en verpakkingsmateriaal
 - De genoemde gewichten zijn gebaseerd op HR++ beglazing. Reken voor Triple glas: 10 kg per m² extra
 - De sparing in het dak is gelijk aan de dagmaat of maximaal 2 cm groter
 - Zowel vrijstaand leverbaar (ruit ligt vlak) als voor gevelmontage (3° eigen afschot)
 - Het Beloopbaar Daklicht bestaat altijd uit één ruit, zonder onderbrekingen of roedes
- Hou bij vrijstaande plaatsing rondom een vrije ruimte van min. 30 cm aan om de dakbedekking goed te kunnen aanbrengen
 - Beloopbaar wil zeggen: geschikt voor permanente belasting (vergelijkbaar met een vloer)
 - Voor situaties waar slechts incidenteel op de ruit moet kunnen worden gestaan, is een lichtere uitvoering beschikbaar. Vraag naar de mogelijkheden



Vrijstaand (vlak)



Gevel (3° afschot)

GOED OM TE WETEN

PERMANENT OF INCIDENTEEL BELOOPBAAR

Bij beloopbaarheid wordt ervan uitgegaan dat het Daklicht –vergelijkbaar met een vloer- aanhoudend belast moet kunnen worden. Met andere woorden: je kunt er zonder nadenken zo lang op staan of zitten als je wilt, het zal altijd gegarandeerd veilig zijn. Als de bovenkant van de ruit gelijk ligt met het aangrenzende loopvlak, dan moet hiervan worden uitgegaan. Denk bijvoorbeeld aan een dakterras waarbij de vlonders tot aan de ruit lopen. En ook voor publiek toegankelijke ruimtes is dit zonder meer vereist.

Er zijn ook situaties waarin bovenstaande niet nodig is. Namelijk, als het maar af en toe (incidenteel) nodig is om op het glas te kunnen staan. Officieel heet dat: "geschikt voor onderhouds- en reinigingsdoeleinden".

Maar: omdat de belasting van de ruit minder vaak en minder langdurig zal zijn dan in vergelijking tot permanente belasting, hoeft de gehele constructie minder zwaar gedimensioneerd worden. En dat scheelt in gewicht en in prijs. Is dat de situatie, neem dan contact met ons op voor de mogelijkheden.

KOEKOEK EN GEVELMONTAGE

Een kelderkoekoek is een uitgebouwde bakconstructie aan een keldermuur of bij een keldergat. Vaak ligt de ruit gelijk met het maaiveld waardoor op de koekoek gestaan moet kunnen worden. Wanneer op de bovenkant van de bak een daklicht wordt geplaatst, krijgt de kelder zo via de schacht daglicht binnen. Voor deze situatie is er een speciale uitvoering van het Beloopbaar Daklicht, namelijk geschikt om direct tegen de gevel te plaatsen. Ook krijgt het daklicht dan een eigen afschot (3°), zodat regen en vuil van de gevel aflopen.

BRANDWEREND EN BELOOPBAAR

Uniek is onze BLB-BRW60 uitvoering: beloopbaar én tegelijk 60 minuten brandwerend. Aan de buitenzijde is dit Daklicht permanent beloopbaar en voldoet het aan de geldende normen die toezien op vloerbelasting en glassterkte. Aan de binnenzijde is dit Daklicht 60 minuten brandwerend ontworpen en getest volgens de REI classificatie. Dit houdt in dat behalve een garantie tegen branddoorslag en brandoverslag van binnen naar buiten toe (WBDBO), ook de warmtestraling aan de buitenzijde laag blijft. Zodoende kan bijvoorbeeld buitenlangs het Daklicht gevluht worden in geval van brand binnen. Dit is niet de uitvoering zoals in deze brochure is beschreven.



Scan de QR code voor projectfoto's

MONTAGE VAN HET BELOOPBAAR DAKLICHT

VOLLEDIG PREFAB MET HIJSCONSTRUCTIE. WEL ZO MAKKELIJK.

Het daklicht wordt compleet prefab geleverd. De beglazing is af fabriek al verwerkt in het kader en aan de opstand bevestigd. Het element wordt met pallet in de buurt van de (dak)sparing gehesen. Dan losgemaakt van de pallet waarna dezelfde hijsstroppen om de aanvullende hijsconstructie kunnen. Zo plaatst u het Beloopbaar Daklicht met gemak op de raveling. Dan is het nog slechts vastschroeven aan het dak en aanbrengen van de dakbedekking.



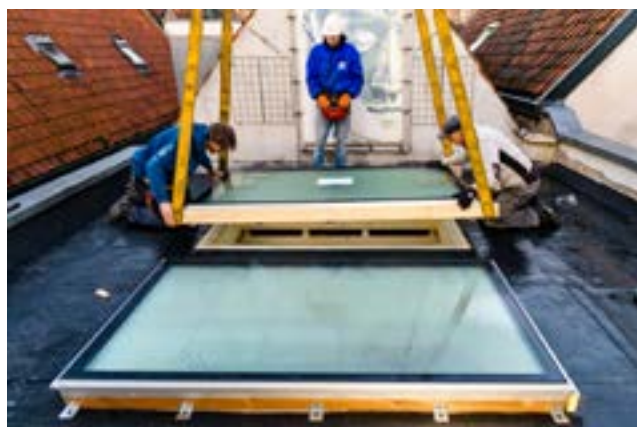
Plaatsen nabij raveling. Hijsstroppen onder de pallet



Losschroeven van de pallet



Aanbrengen kit op randbalk



Plaatsen daklicht op randbalk



Vastzetten daklicht aan dakconstructie



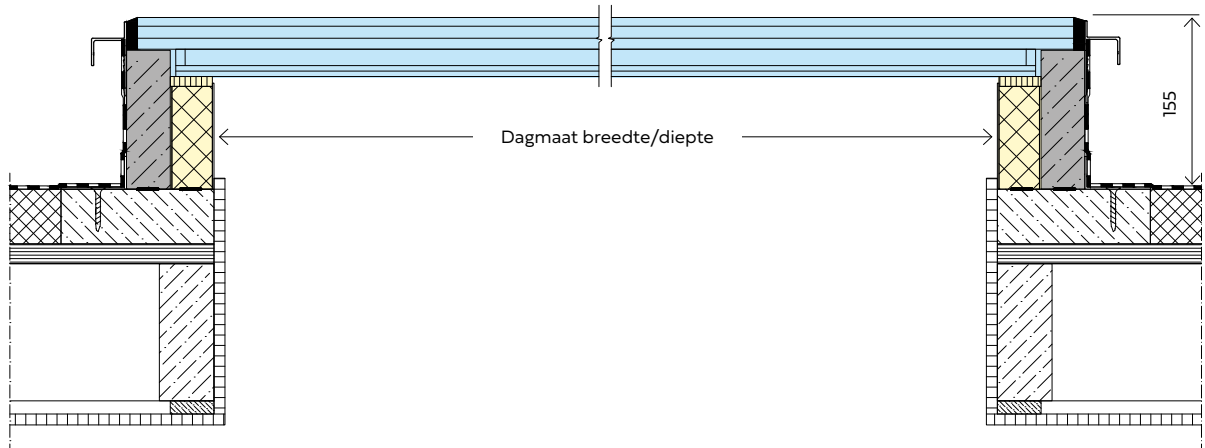
Aanbrengen dakbedekking



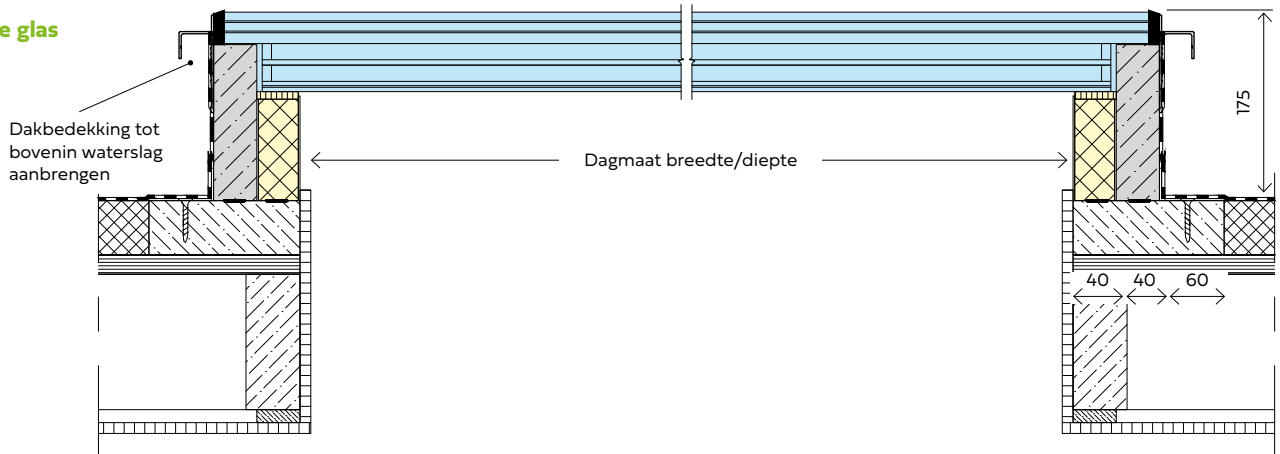
Scan deze QR code voor de montagehandleiding

VRIJSTAAND

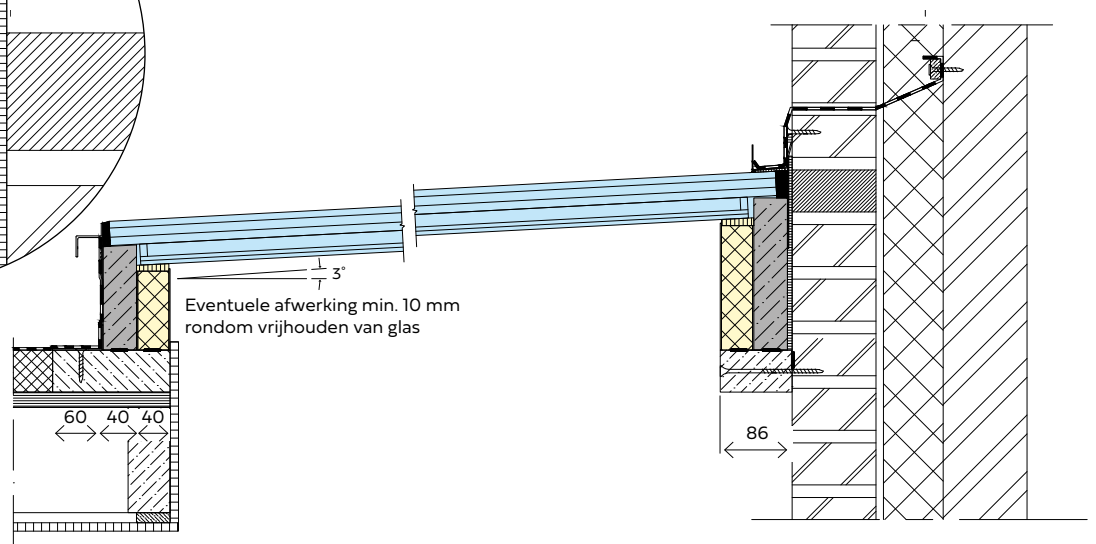
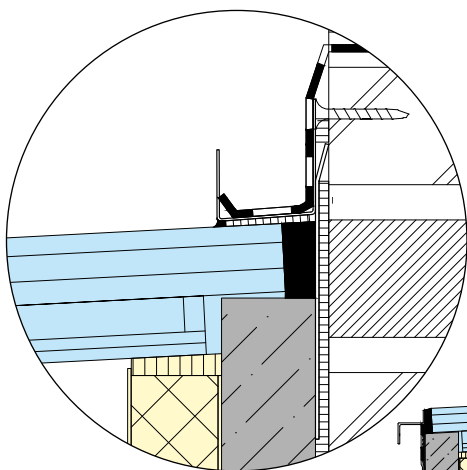
HR++ glas



Triple glas



GEVELMONTAGE





KOM LANGS IN ONZE SHOWROOM EN OVERTUIG JEZELF

Je ziet er alle Vlakkelichtkoepels: vast, te openen, brandwerend, beloopbaar, passiefhuis, koppelbaar, veranda, vacuümglas. Maar ook buitenzonweringen en een slimme renovatie-oplossing voor bestaande (kunststof) lichtkoepels.



Vlakkelichtkoepel is de handelsnaam van Heruvent B.V.

Het Riet 13
5431 NL Cuijk

T: 0485 – 310 983
E: info@vlakkelichtkoepel.nl



www.vlakkelichtkoepel.nl