



BRANDWEREND DAKLICHT

CLASSIFICATIE RE EN REI

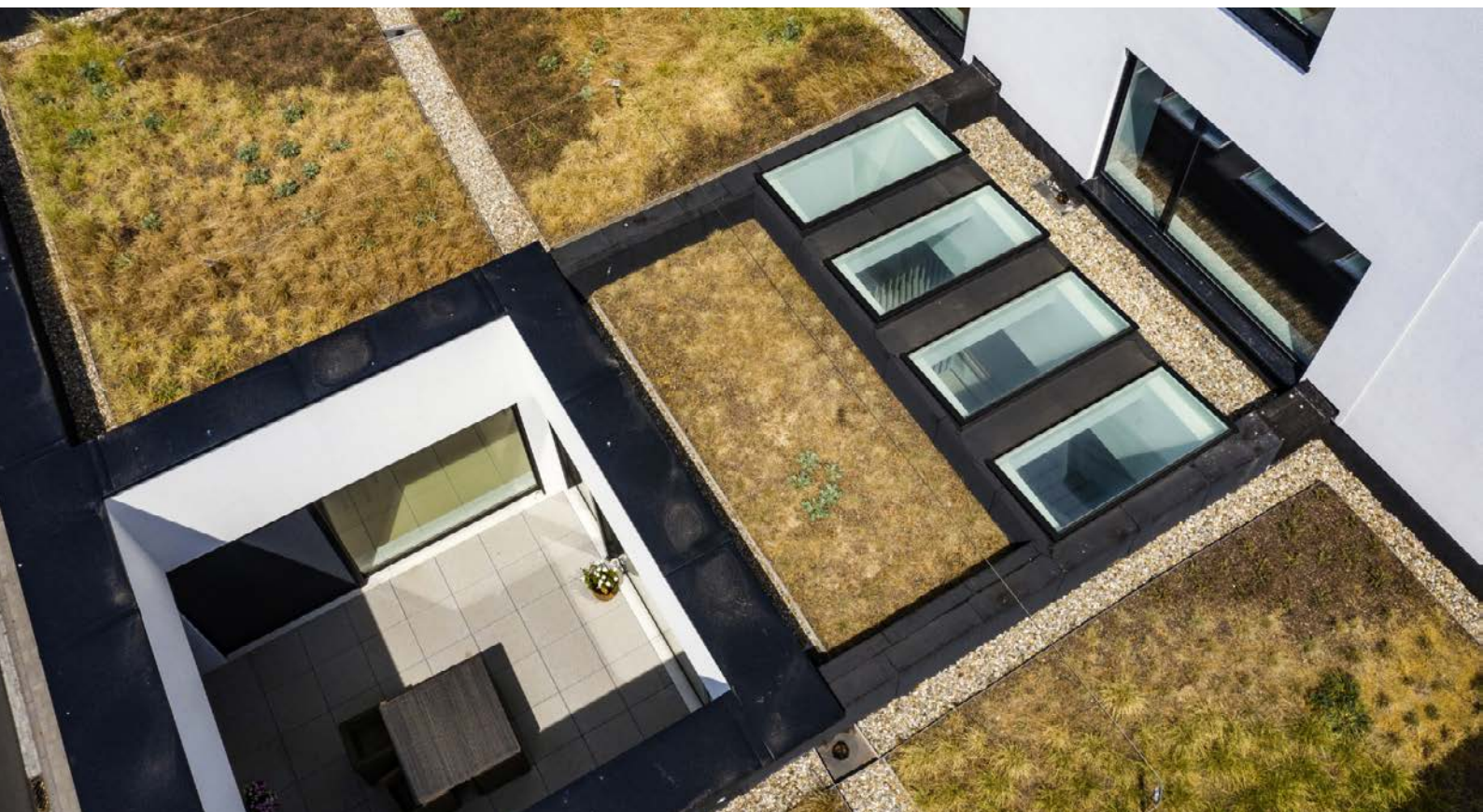


VOLLEDIG PREFAB

Onze Brandwerende Daklichten combineren hoge functionaliteit met strak design en eenvoud in montage. Het brandwerende isolatieglas is af-fabriek al verwerkt in de opstand en het element wordt als compleet daklicht aangeleverd. De montage is daarom zeer eenvoudig.

VEEL STANDAARD MATEN

De 60 minuten RE en REI Brandwerende Daklichten van Vlakkelichtkoepel zijn leverbaar tot een breedte van respectievelijk 230 en 220 centimeter. Daarbinnen zijn alle afmetingen op 5 cm interval mogelijk. Bekijk de tabel.



BRANDWEREND DAKLICHT

Vlakkelichtkoepel heeft een unieke range Brandwerende Daklichten. Deze zijn getest door onafhankelijk brandlaboratorium Peutz en worden prefab geleverd. Ze zijn geclassificeerd volgens Europese norm EN 1365-2:2015 en houden een brand 60 minuten in het brandcompartment.

STIJLVOLLE UITSTRALING

Hoewel bij Brandwerende Daklichten de functionaliteit voorop staat hebben ze ook nog een stijlvolle uitstraling. Kenmerkend zijn de lage opbouw en de ononderbroken ruit zonder tussenstijlen. Het glas is onder een lichte hellingshoek geplaatst waardoor water en vuil er eenvoudig van af lopen. De binnenzijde van de opstand is voorzien van onbehandeld Promatect.

GETEST IN HET BRANDLABORATORIUM

De Brandwerende Daklichten zijn getest en geclassificeerd (EN 1365-2:2015) door onafhankelijk brandlaboratorium Peutz. Alle maten in vrijstaande uitvoering zijn 60 minuten brandwerend. Op verzoek wordt het attest toegestuurd.

RE OF REI CLASSIFICATIE

Europese wetgeving maakt onderscheid in RE classificatie (integriteit en vlamdoorslag) en REI (integriteit, vlamdoorslag en thermische isolatie). Wij leveren beide types. Bij het bevoegd gezag, meestal de gemeente, kunt u navragen welke classificatie (RE of REI) is vereist.

INBRAAKWEREND

Onze dakelementen voor binnen-buiten toepassingen zijn getest op inbraakwerendheid volgens zowel de Nederlandse als Europese normering: NEN 5096:2011 en EN 1627:2011. Ze voldoen aan klasse 2, vereist voor het Politiekeurmerk Veilig Wonen. Een KOMO productcertificaat is aanwezig.

EENVOUDIGE MONTAGE

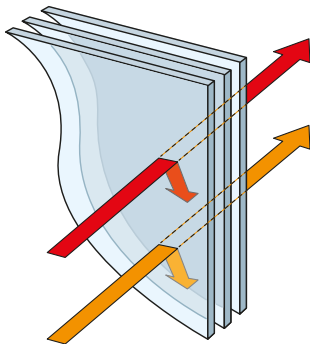
Het Brandwerend Daklicht wordt volledig kant-en-klaar geleverd. Waarbij het brandwerende isolatieglas glas voorafgaand aan levering al vakkundig in de geïsoleerde opstand is verwerkt. Er hoeft op het dak dus niets meer gemonteerd te worden en ook geen opstand meer te worden gemaakt. Dat bespaart bouw- en montagetijd en voorkomt kans op bouw- of montagefouten.

LICHT- EN ZONDOORLAAT

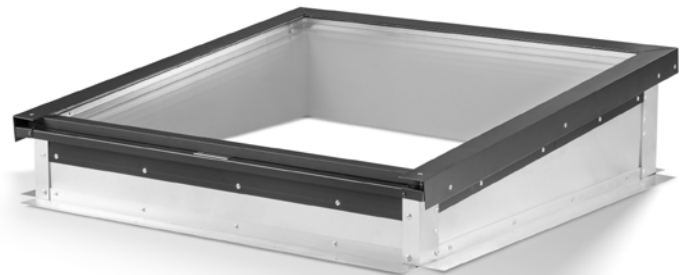
Beide typen zijn voorzien van HR++ veiligheidsglas. De brandwerende RE ruit is speciaal gehard gecoat en heeft een glasdikte van 32 mm. Bij de REI ruit is transparante brandwerende gel in de ruit verwerkt en is het gehele glaspakket zelfs 60 mm dik.

GLAS UITVOERING	LTA	g-FACTOR
RE 60		
HR++	65	35
HR++ Warmtewerend	50	25
HR++ Mat	47	34

REI 60	LTA	g-FACTOR
HR++	76	60
HR++ Warmtewerend	56	32
HR++ Mat	54	53



De lichttoetredingsfactor of LTA-waarde toont het percentage licht – dus zichtbare stralen – dat door de beglazing wordt doorgelaten. De g-factor waarde toont het percentage warmte dat het glas doorlaat.



MATEN EN AFMETINGEN

De Brandwerende Daklichten zijn vierkant of rechthoekig. Onze maataanduiding is de dagmaat, zie ook de doorsnede-tekeningen verderop in deze brochure. De RE uitvoering is verkrijgbaar tot de maximale dagmaat van 230 bij 90 cm en 120 bij 120 cm. Voor de REI uitvoering is de maximale dagmaat 220 bij 90 cm. Binnen de genoemde maximale dagmaten zijn voor beide uitvoeringen alle afmetingen op 5 cm interval standaard leverbaar. Zie ook de tabel.

Bel voor meer informatie naar 0485 - 310 983 of stuur een e-mail naar info@vlakkelichtkoepel.nl



GOED OM TE WETEN

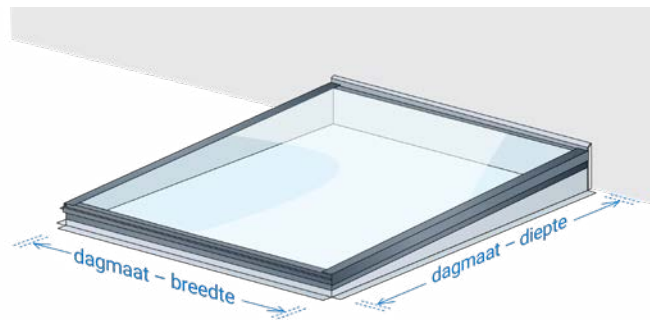
BRANDWEREND EN BELOOPBAAR

Uniek is onze BLB-BRW60 uitvoering: beloopbaar én tegelijk 60 minuten brandwerend. Aan de buitenzijde is dit Daklicht permanent beloopbaar en voldoet het aan de geldende normen die toezien op vloerbelasting en glassterkte. Aan de binnenzijde is dit Daklicht 60 minuten brandwerend ontworpen en getest volgens de REI classificatie. Dit houdt in dat behalve een garantie tegen branddoorslag en brandoverslag van binnen naar buiten toe (WBDBO), ook de warmtestraling aan de buitenzijde laag blijft. Zodoende kan bijvoorbeeld buitenlangs het Daklicht gevlucht worden in geval van brand binnen. Dit is niet de uitvoering zoals in deze brochure is beschreven. Informeer naar de mogelijkheden.



GEVELMONTAGE RE30

De RE-uitvoering kan behalve vrijstaand ook als geschikt voor gevelmontage geleverd worden. En op die manier direct tegen een opgaande muur geplaatst worden. Het goedkeurende attest van brandwerendheid is daarbij onverkort van toepassing, met dien verstande dat bij gevelmontage tenminste 30 minuten wordt voldaan aan de eisen ten aanzien van brandoverslag (RE30).



PROJECTEN EN INSPIRATIE

Bekijk hier projectfoto's van het Brandwerend Daklicht. Zie de verschillende afmetingen en diverse toepassingen.

Lees referenties van opdrachtgevers en bekijk diverse projecten waarin Brandwerende Daklichten van Vlaklichtkoepel zijn toegepast, waaronder:

- Radboud UMC Nijmegen
- Winkelcentrum Heemskerk
- Kinderdagverblijf Leuven
- Mundus College Amsterdam



Scan de QR code voor meer informatie



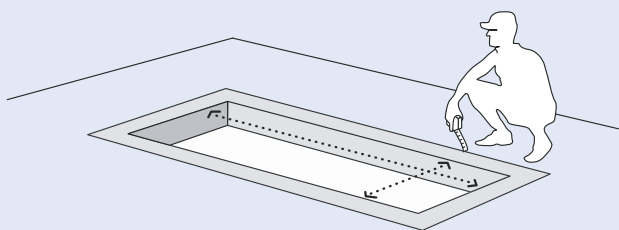
MONTAGE VAN HET BRANDWEREND DAKLICHT

VOLLEDIG PREFAB. WEL ZO ZEKER. EN GEMAKKELIJK.

De Brandwerende Daklichten worden compleet prefab geleverd. De beglazing is al verwerkt in de opstand. De montage is dan ook eenvoudig, slechts een kwestie van het daklicht plaatsen en vastschroeven. Daarna kan het worden ingeplakt met dakbedekking, waarbij een solide geanodiseerd aluminium waterslag zorgt voor een goede afwatering en waterdichte afwerking van de dakbedekking. Bij levering ontvangt u de specifieke montagehandleiding Brandwerend Daklicht.

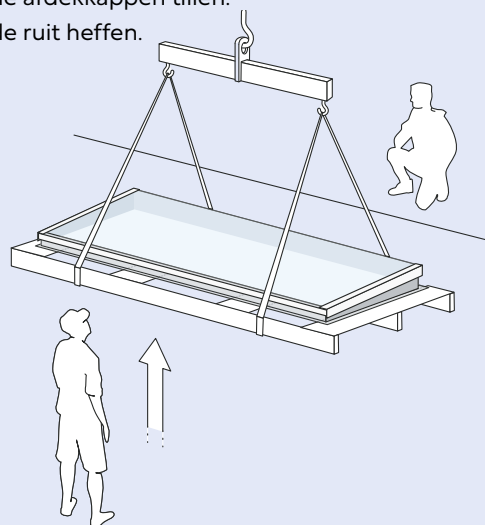
VOORBEREIDING

- De dagmaten van de opening in het dak dienen gelijk te zijn aan de dagmaten van het Brandwerend Daklicht (of max. 20 mm. groter).



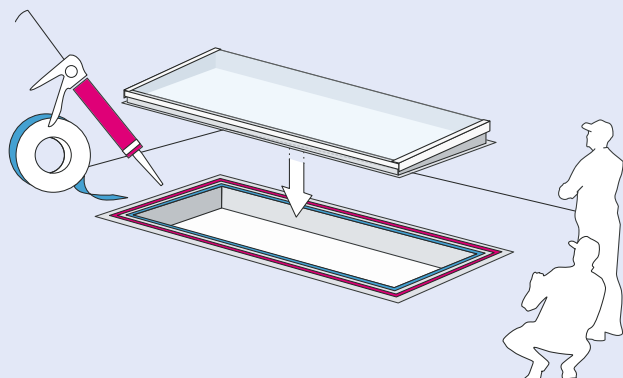
HIJSEN

- Rechtstandig hijsen met onderliggende pallet.
- Niet aan de afdekkappen tillen.
- Niet aan de ruit heffen.



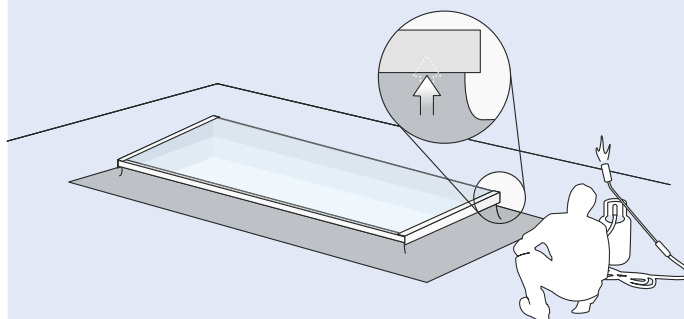
PLAATSING

- Meegeleverde brandwerende kit en -opschuim band volgens detail aanbrenen op de randbalk waarop de opstand geplaatst gaat worden.
- Plaats het Brandwerend Daklicht op de randbalk en lijn uit.
- Schroef de montageflens vast aan de randbalk.



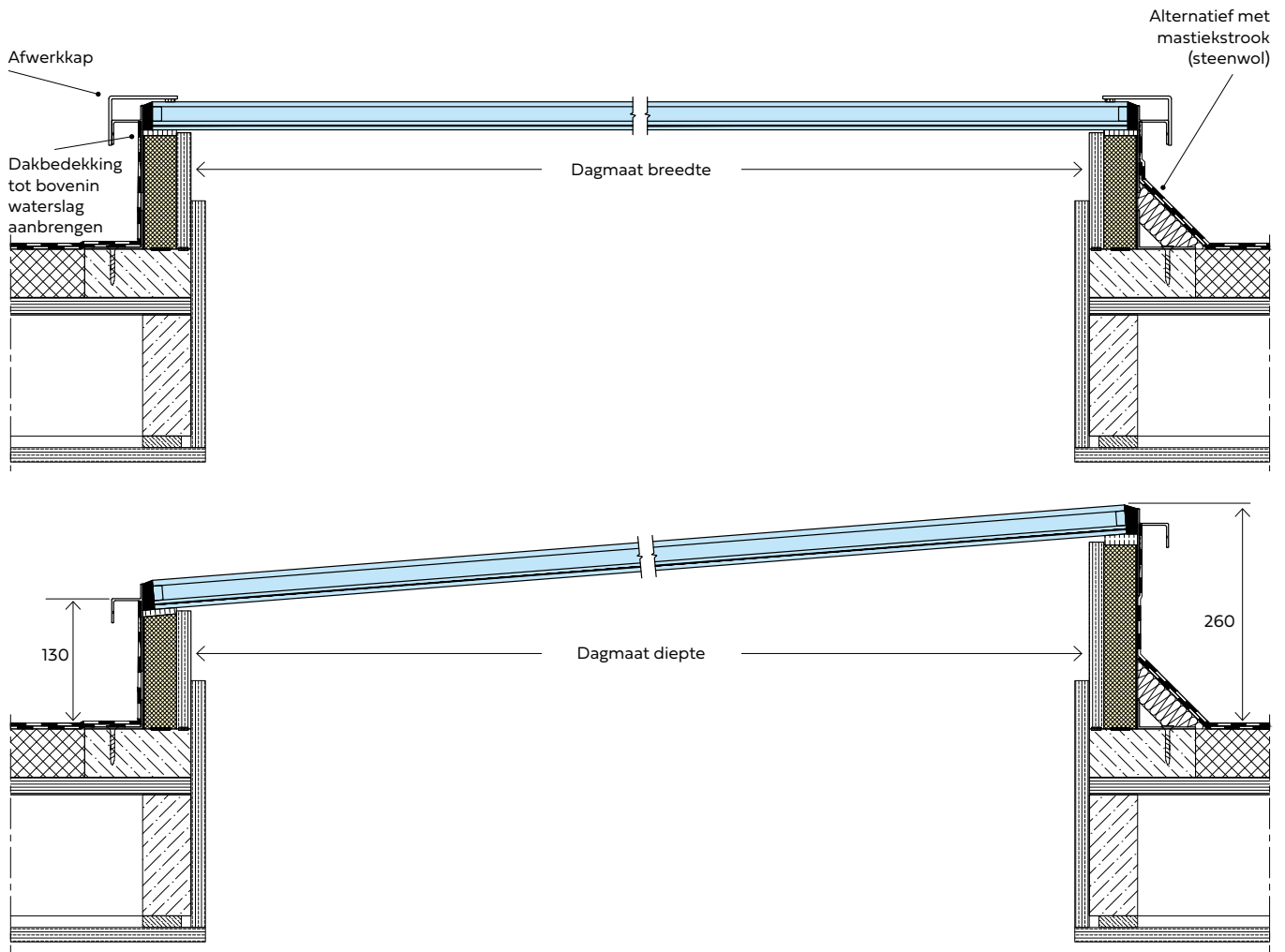
DAKBEDEKKING

- De aluminium opstand is geschikt voor alle typen dakbedekking (Bitumen / EPDM / PVC).
- Gebruik de juiste voorbehandeling.
- Géén vuur in de buurt van het glas of de opstand.
- Dakbedekking tot helemaal bovenaan (onderkant waterslag) aanbrengen.

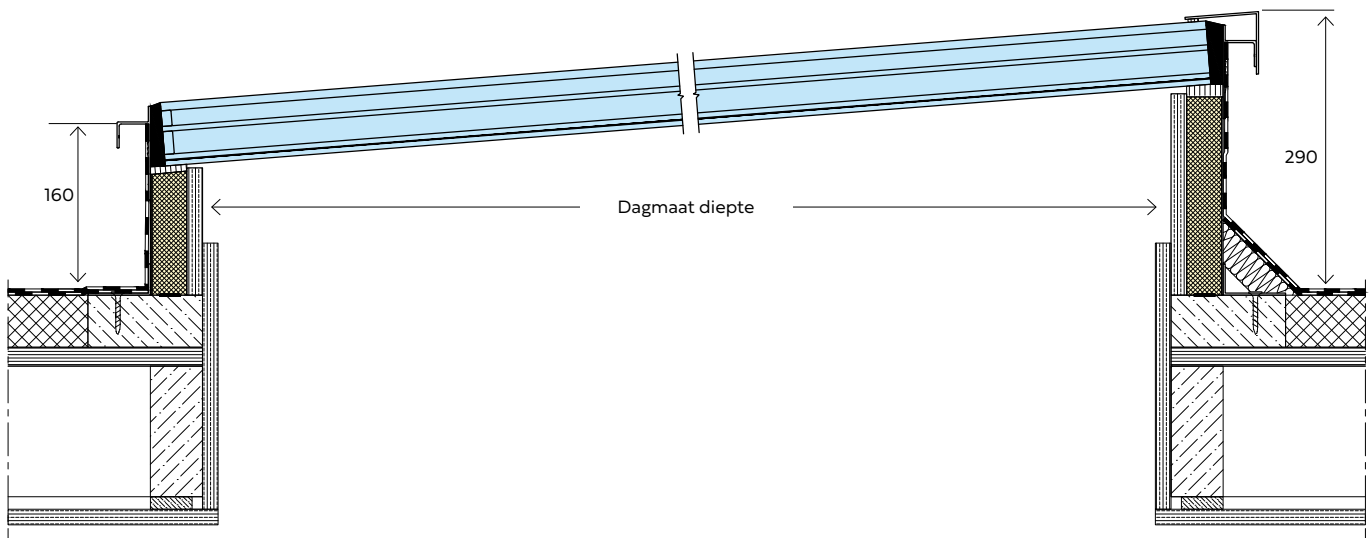


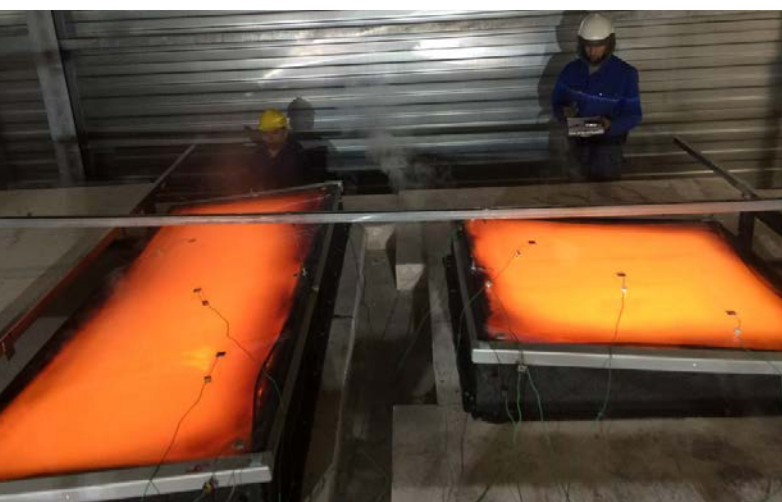
Scan deze QR code voor de montagehandleidingen

RE 60, VRIJSTAAND



REI 60, VRIJSTAAND





KOM LANGS IN ONZE SHOWROOM EN OVERTUIG JEZELF

Je ziet er alle Vlakkelichtkoepels: vast, te openen, brandwerend, beloopbaar, passiefhuis, koppelbaar, veranda, vacuümglas. Maar ook buitenzonweringen en een slimme renovatie-oplossing voor bestaande (kunststof) lichtkoepels.



Vlakkelichtkoepel is de handelsnaam van Heruvent B.V.

Het Riet 13
5431 NL Cuijk

T: 0485 – 310 983
E: info@vlakkelichtkoepel.nl



www.vlakkelichtkoepel.nl