



BEDIENBAAR DAKLICHT

VOLOP DAGLICHT EN FRISSE LUCHT



SUPER GEÏSOLEERD

Door toepassing van hoogwaardige isolatiematerialen, Triple HR+++ beglazing en een doordacht ontwerp is het gehele Bedienbaar Daklicht uitstekend geïsoleerd. Zowel voor warmte, lucht als geluid.

GESCHIKT VOOR VOCHTIGE RUITES

Geen zorgen dat opstijgende vochtige lucht leidt tot storingen. Alle elektrische componenten zijn namelijk waterdicht aan de buitenzijde bevestigd.



BEDIENBAAR DAKLICHT

Gemak, design en functionaliteit: alles in één daklicht!

Het Bedienbaar Daklicht behoort om meerdere redenen tot de allerbeste daklichten die in de markt verkrijgbaar zijn. En door de enorme keuze in standaard maten blijft maatwerk ook nog eens betaalbaar.

MEER DAN 900 MATEN

Uniek aan Vlakkelichtkoepel is de ongekeerde keuze aan leverbare afmetingen. Zowel productontwikkeling als de hoogwaardige productie vinden in eigen huis plaats. Dat zorgt voor constante kwaliteit en ruime mogelijkheden voor maatwerk. Het Bedienbaar Daklicht is leverbaar in meer dan 900 standaard maten. Zo is er altijd een afmeting die bij jouw project past. Of het nu om nieuwbouw, verbouw of renovatie gaat. En omdat alles in eigen hand is, zijn de levertijden ook nog eens kort.

VEEL DAGLICHT EN FRISSE LUCHT

De maat van alle daklichten is gelijk aan de dakopening. Zo geeft bijvoorbeeld een Bedienbaar Daklicht 200x100 cm ook echt 2 m² netto daglicht. Bij veel gelijksoortige producten is dat aanzienlijk minder. De ruime raamopening van standaard 25 cm biedt volop ventilatie. In de utiliteitsbouw is soms een nóg grotere ventilatie-opening vereist, ook dat is mogelijk (tot 50 cm).

MOOI EN GEMAKKELIJK

Het Bedienbaar Daklicht bestaat altijd uit één ruit en kent geen storende lijsten of profielen. Water en vuil lopen

ongehinderd weg. De ruit is geplaatst in een stijlvol zwart (RAL 9005) geanodiseerd aluminium frame. De buitenzijde van de geïsoleerde opstand is geschikt voor alle typen dakbedekking (bitumen, EPDM, PVC) en neemt daarmee de kleur van het dak aan. De geïsoleerde opstand is aan de zichtzijde afgewerkt in stijlvol wit gecoat aluminium (RAL 9010). Wilt u de binnenzijde zelf afwerken, dan is dat vanwege de verticale opstand zeer gemakkelijk.

AAN ALLES GEDACHT

Ook de montage en installatie zijn heel eenvoudig. Het gehele element wordt namelijk kant en klaar (prefab) geleverd. De motor(en) en de regensensor (standaard voorzien) zijn bij de levering al bedrijfsklaar aangesloten, en de aansluiting op de hoofdstroom (230VAC) is plug 'n play. Kortom, geen risico op montagefouten of vertraging op de bouw. De kettingmotor is aan de vleugel bevestigd. Op deze manier kan er geen regen- of condenswater in het motorcompartiment komen en is het ook geschikt voor plaatsing boven vochtige ruimtes. Bovendien blijft de isolatie van de opstand zodoende helemaal intact. Achteraf een buitenzonwering plaatsen? Geen probleem, de voeding daarvoor is standaard al meegenomen.

REGENWATER- EN VUILAFLOOP

Het Bedienbaar Daklicht heeft een eigen afschot (3°) en kan daarom ook zonder verdere voorzieningen op het meest platte dak toegepast worden. Omdat het afschot van het platte dak vaak slechts ca 1 cm/m1 is, wat voor een goede waterafloop van een daklicht (5 cm/m1) onvoldoende is, moet in die situaties een separate verhoging (spie) worden gemaakt en aangebracht. Want zonder goed afschot blijven regenwater en vuil op de ruit staan. Gedoe en aansluitrisico's dus, dat je niet hebt met een Bedienbaar Daklicht van Vlakkelichtkoepel.

ZEER HOGE ISOLATIEWAARDE

De robuuste bouwkundige opstand van 75 mm dikte is volledig hoogwaardig geïsoleerd in een koudebrugvrije constructie. Het raamelement is standaard voorzien van Triple beglazing (HR+++) inclusief zwarte thermisch gescheiden afstandhouders. Het gehele product heeft een thermische isolatiewaarde van min. $U_w=0,56 \text{ W/m}^2\cdot\text{K}$ volgens NEN-EN 673:2011. Maar isolatie beperkt zich niet tot temperatuur: het Bedienbaar Daklicht biedt ook een uitstekende luchtdichtheid en geluidsisolatie.

GELUIDSREDUCTIE EN ZONDOORLAAT

Vanwege de slim gekozen glasdikte en -opbouw, reduceert de ruit standaard het geluid al met 41 dB. Dit is significant beter dan de prestaties van de traditionele lichtkoepels. Voor situaties waar de behoefte aan geluidsreductie nóg hoger ligt, denk aan de omgeving van een vliegveld, kan extra geluidwerende transparante folie in de ruiten worden toegepast.

GLAS-UITVOERING	LTA	g-FACTOR	U _g
Standaard Triple	71	50	0,6
Warmtewerend Triple	64	36	0,6
Mat Triple	55	48	0,6
Warmtewerend Mat Triple	49	35	0,6

LTA:

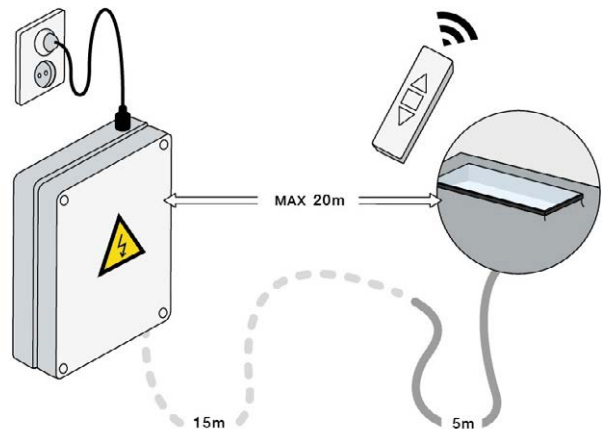
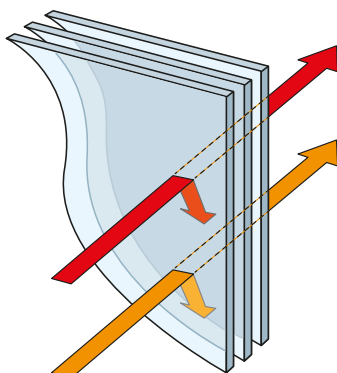
Lichttoetredingsfactor; het percentage licht - dus zichtbare straling - dat het glas doorlaat

g-factor:

Zontoetredingsfactor; het percentage zonnwarmte - infrarood straling- dat het glas doorlaat

Matglas:

(ook wel Melkglas of Opaalglas) is niet doorzichtig maar laat wel licht door (LTA).



BEDIENING EN SENSOREN

Alle maten zijn te leveren in een elektrisch te openen uitvoering. Daarnaast is er voor kleinere afmetingen ook een handmatig bediende versie die door middel van een meegeleverde spindelstang kan worden geopend (zie de tabel).

Het sturingspaneel (20x15 cm) is geheel voorbereid voor de volgende soorten van bediening: a) afstandsbediening, b) een bedrade schakelaar, c) domotica en d) MOD-bus protocol (RS485 interface). Voorts is op het paneel aansluitklem aanwezig waarmee de stand van de motor(en) uitgelezen kan worden (open/dicht), wat handig kan zijn wanneer er een centraal alarmsysteem aanwezig is.

Het Bedienbaar Daklicht wordt compleet geleverd inclusief elektropaneel, afstandsbediening, voorbereiding voor een elektrische buitenzonwering en een af-fabriek reeds aangesloten regensensor. Bediening van het daklicht via een app is eveneens mogelijk (optioneel), net zoals een windsensor (optioneel).

Bel voor meer informatie naar 0485 – 310 983 of stuur een e-mail naar info@vlakkelichtkoepel.nl

BEDIENBAAR DAKLICHT

mm	500	600	700	800	900	1000	1100	1200	1300	1400	1500	1600	1700	1800	1900	2000	2100	2200	2300	2400	2500	2600	2700	2800	2900	3000	3100	3200	3300	3400	3500	3600	3700	3800	
2000	122	136																																	
1900	117	130																																	
1800	111	124																																	
1700	106	118	129									189																							
1600	100	112	123									180																							
1500	95	106	116	126								170	181	191																					
1400	90	100	110	119								161	171	181	191																				
1300	85	94	103	111	122							152	161	171	180	189																			
1200	79	88	96	105	114	123						142	151	160	169	177	186																		
1100	74	82	90	98	106	115	123	133	141	150	158	166	174	182	191																				
1000	68	76	84	91	99	107	114	122	132	139	147	155	162	170	178	185	195	203	210	218															
900	63	70	77	84	91	99	106	113	122	129	136	143	150	158	165	172	181	188	195	202	209	217	224	231											
800	58	65	71	78	84	91	97	104	110	119	126	132	139	145	152	158	165	174	180	187	193	200	206	213	219	226	232	239							
700	53	59	65	71	77	83	89	95	101	107	115	121	127	133	139	145	151	157	165	171	177	183	189	195	201	207	213	219	224	231	236	242	248	254	
600	48	53	59	64	70	75	80	86	91	97	102	107	113	118	126	131	137	142	148	153	158	166	171	177	182	188	193	198	204	209	215	220	225	231	
500	43	48	53	57	62	67	72	77	82	87	91	96	101	106	111	116	123	128	132	137	142	149	154	159	164	169	174	179	184	189	194	199	204	209	

Breedte →

↑ Diepte

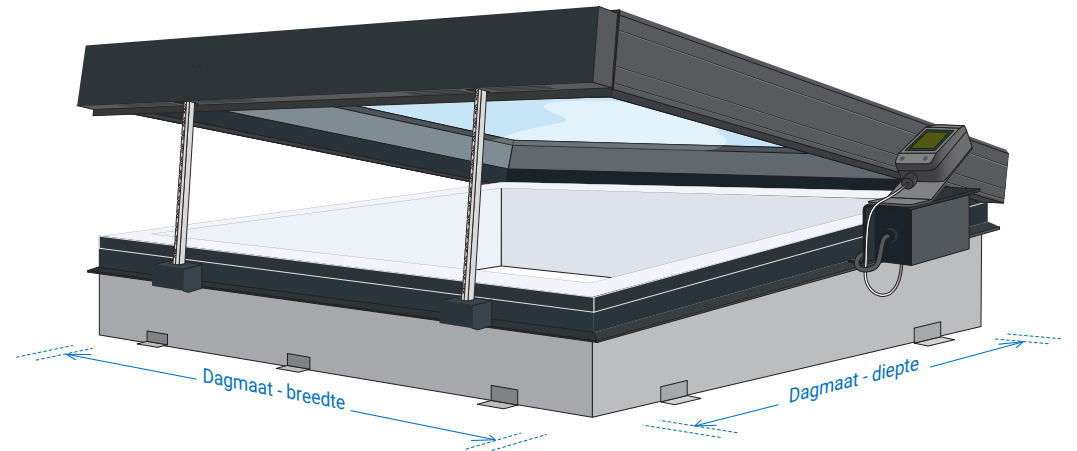
BEDIENBAAR DOOR

1 motor	2 motoren	3 motoren
---------	-----------	-----------

Dit bereik kan ook handbediend worden uitgevoerd:
 50 - 800 mm heeft 1 spindel
 850-1600 mm heeft een tandenspindel

GOED OM TE WETEN

- De tabel geeft het gewicht in kg aan exclusief pallet en verpakkingsmateriaal
- Breedte en diepte zijn de dagmaten in millimeter (mm); ieder interval van 50 mm is mogelijk
- Getoonde gewichten in tabel zijn o.b.v. standaard opstandhoogte 150 mm
- Alle opstandhoogtes tussen 150-600 mm zijn leverbaar (optioneel)
- Bedienbaar Daklicht bestaat altijd uit één ruit, altijd Triple (HR+++) veiligheidsglas
- Geschikt voor vrijstaande plaatsing; hou rondom een vrije ruimte aan van min. 30 cm
- De sparing in het dak is gelijk aan de dagmaat of maximaal 2 cm groter
- Niet beloopbaar, ook niet incidenteel
- Zie voor beloopbaar glas de brochure Beloopbaar Daklicht
- 30 of 60 minuten brandwerend (WBDBO) nodig? Bekijk dan de brochure Brandwerend Daklicht



OPTIES

ZONWERING

Zonwering aan de buitenzijde geplaatst heeft als groot voordeel dat de warmte van de zon buiten de ruimte wordt gehouden. Een buitenzonwering wordt buiten de dagmaat geplaatst, waardoor er geen verlies is van lichtinval. Het sterke (glasvezel)doek wordt elektrisch op- en afgerold middels een Somfy motor. De bediening kan met een vaste schakelaar of afstandsbediening. Het is ook mogelijk om met een speciale handzender meerdere zonweringen tegelijk of individueel te bedienen. De omkasting is standaard gepoedercoat mat zwart (RAL9005), deze kan echter in iedere gewenste RAL-kleur geleverd worden (optioneel).

Zonwering kan ook altijd achteraf geplaatst worden. De aansluiting voor de voeding (230VAC) ervan is standaard al voorbereid bij ieder Bedienbaar Daklicht. Wel zo makkelijk!



Scan de QR code voor meer informatie

INSECTENHOR

Een inleghor houdt vervelende insecten buiten wanneer het daklicht open staat. Het zwarte gaas is verwerkt in een op maat gemaakt wit aluminium profiel dat rondom is voorzien van een dunne borstel; zo sluit het netjes en kierdicht aan met de opstand. De hor rust op steuntjes die af-fabriek in de dagmaat van het daklicht aangebracht zijn. Het is gemakkelijk met de hand weg te nemen en terug te plaatsen (inzethor).

EEN HOGERE OPSTAND

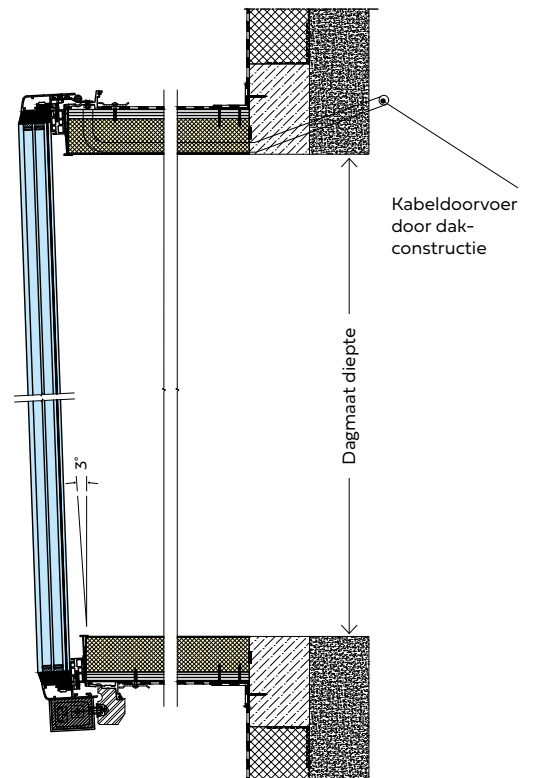
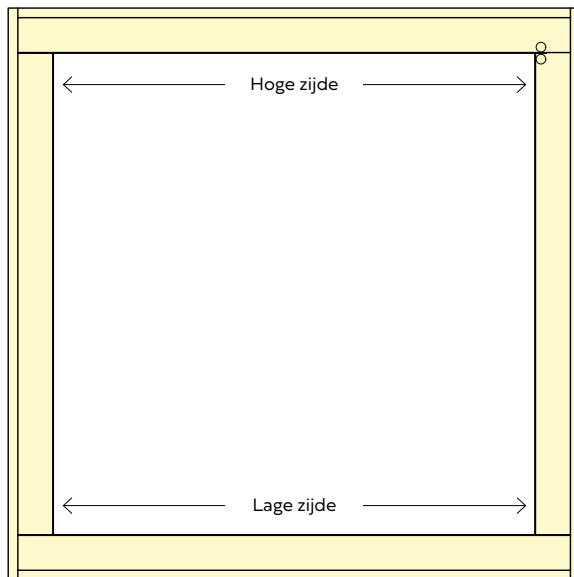
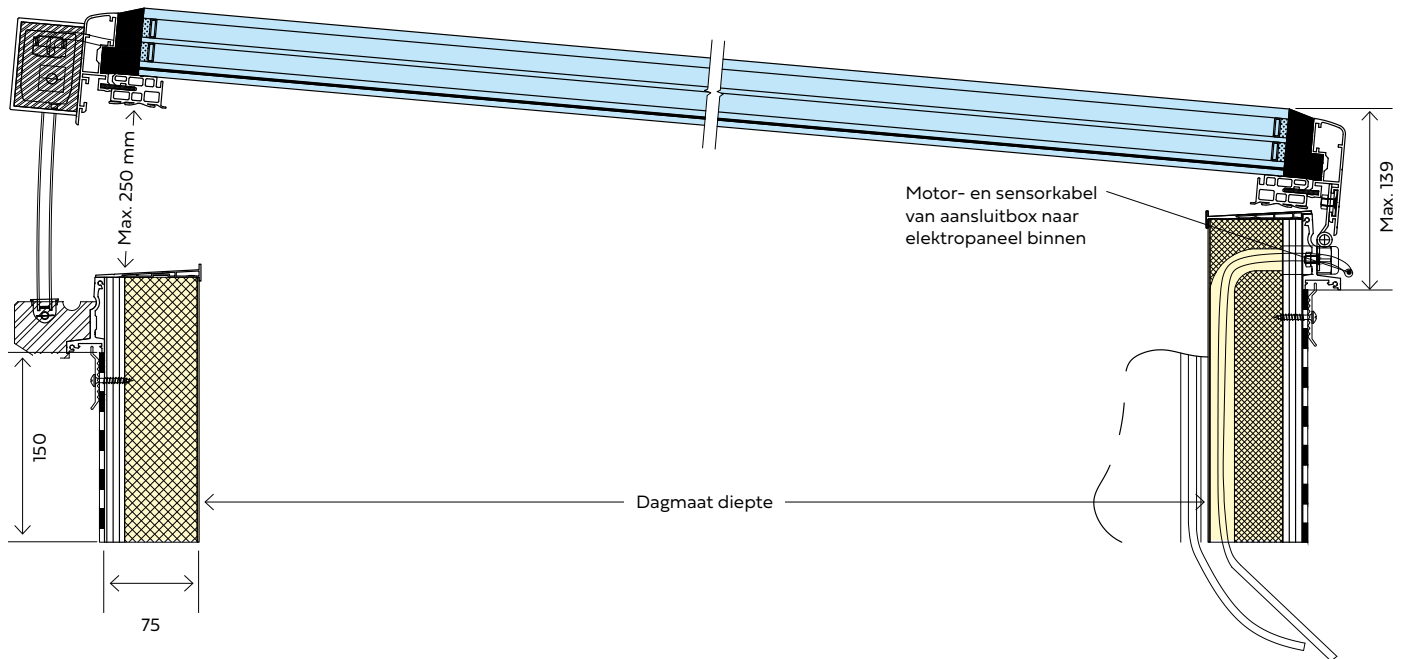
Hoewel de lage standaard opbouw juist een fraai kenmerk is, kan extra hoogte heel functioneel zijn. Vaak wordt dat namelijk bij groendaken of zeer dik warm-geïsoleerde daken toegepast. In andere gevallen speelt de wens om de het daklicht direct op het betondek of dakbeschot te plaatsen. Dat bespaart de moeite van zelf een (isolerende en drukvaste) randbalk aanbrengen. In geval van een verhoogde opstand wordt deze af-fabriek rondom thermisch onderbroken om zo koudebruggen in de aansluiting met het dak te vermijden. Tot liefst 60 cm kan iedere gewenste hoogte geleverd worden.



Scan de QR code voor meer informatie



TECHNISCHE TEKENINGEN



**Bovenaanzicht en
 dakaansluiting**

UITSTEKEND GETEST

Testlaboratorium ift Rosenheim heeft het Bedienbaar Daklicht beproefd op essentiële kenmerken volgens EN 14351-1, met uitstekende uitkomsten. Lucht- en waterdicht als ook zeer hoge weerstand tegen sneeuw- en windbelasting. De binnenruit is uitgevoerd in gelaagd veiligheidsglas en altijd doorvalveilig

KENMERK		PRESTATIE
Weerstand tegen windbelasting	EN 14351-1	Klasse C / E2300 Pascal
Weerstand tegen sneeuwbelasting	NEN-EN 12600	560 kN/m ² (optioneel 1.470 kN/m ²)
Brandgedrag	EN 13501	B-s1, d0
Gedrag bij externe brand	EN 13501	Broof (t1)
Waterdichtheid (onbeschermd - A)	EN 14351-1	Klasse 9A; 650 Pascal
Weerstand tegen impact - hard body	stalen kogel 250 gr, 1 mtr	Doorvalveilig
Weerstand tegen impact - soft body	SB1200; glasparelzak 50 Kg, 2,4 mtr	Doorvalveilig
Akoestische prestatie	Rw (C;Ctr) [dB]	34 (-1;-2)
Luchtdoorlatendheid	EN 14351-1	Klasse 4
Warmtedoorgang isolatieruit	EN 673	U _g = 0,6 W/m ² .K
Warmtedoorgang daklicht (1500x1400x150 mm)	NEN-EN-ISO 10077	U _w = 0,74 W/m ² .K
Warmtedoorgang daklicht (1500x1400x600 mm)	NEN-EN-ISO 10077	U _w = 0,56 W/m ² .K



MPA NRW
Materialprüfungsamt Nordrhein-Westfalen

ift
ROSENHEIM

TOEPASSINGEN

We weten allemaal hoe belangrijk voldoende daglicht en goede ventilatie zijn. Door het drukke leven en het vele thuiswerken kan dit een hele uitdaging zijn. Vlakkelichtkoepel heeft met het Bedienbaar Daklicht de oplossing: volop daglicht en frisse lucht gecombineerd. Scan de QR-code en laat je inspireren. Bekijk foto's van vele projecten waar bedienbare daklichten zijn toegepast: slaapkamers, badkamers, boven een kantoor of atelier, of op een bedrijfshal



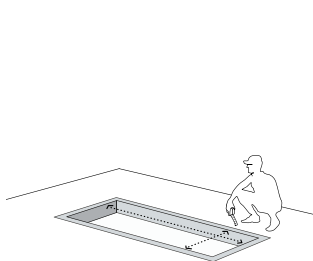
Scan de QR code voor meer informatie



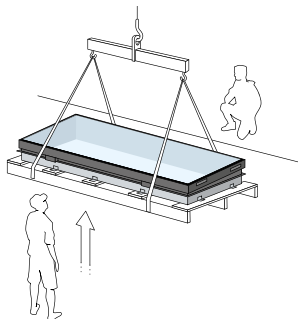
MONTAGE VAN HET BEDIENBAAR DAKLICHT

KANT-EN-KLAAR, WEL ZO GEMAKKELIJK

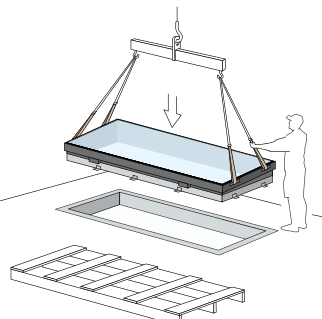
Het Bedienbaar Daklicht wordt compleet prefab geleverd. De beglazing is al verwerkt in het kader en aan de opstand bevestigd. De bekabeling van de motor(en) en de regensensor zijn ook al af fabriek voorbereid. De montage is dan ook eenvoudig en slechts een kwestie van het Bedienbaar Daklicht plaatsen en vastschroeven en de elektra aansluiten. Na plaatsing wordt de dakbedekking tot aan de waterslag aangebracht.



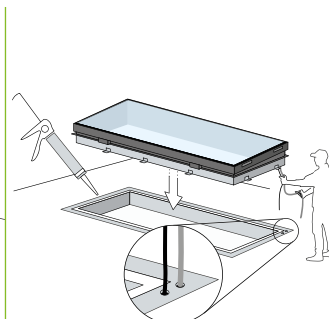
1. Dagmaat van het Daklicht = de daksparing



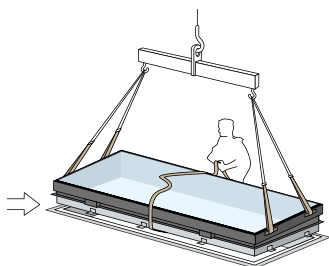
2. Rechtstandig hijsen met onderliggende pallet



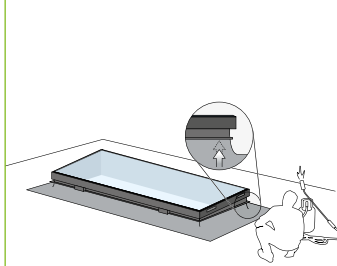
3. Op het dak losschroeven van de pallet en boven de sparing tillen



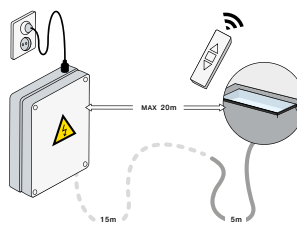
4. Breng afdichting (kit) aan en voer tijdens het zakken de beide stroomkabels door de voorbereide gaten.



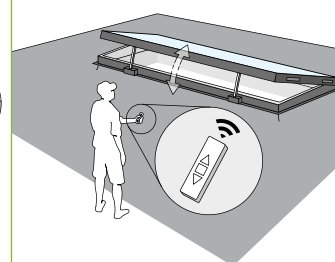
5. Indien meegeleverd (>140 Kg): verwijder de tijdelijke spanband. Schroef daarna het Daklicht vast aan de dakconstructie



6. Breng rondom dakbedekking aan tot bovenzijde waterslag



7. Sluit binnen de beide kabels aan volgens meegeleverd schema. Plaats het elektropaneel op een bereikbare plek (bijv. meterkast).



8. Controleer na elektrische aansluiting de werking.

KOM LANGS IN ONZE SHOWROOM EN OVERTUIG JEZELF

Je ziet er alle Vlakkelichtkoepels: vast, te openen, brandwerend, beloopbaar, passiefhuis, koppelbaar, veranda, vacuümglas. Maar ook buitenzonweringen en een slimme renovatie-oplossing voor bestaande (kunststof) lichtkoepels.



Vlakkelichtkoepel is de handelsnaam van Heruvent B.V.

Het Riet 13
5431 NL Cuijk

T: 0485 – 310 983
E: info@vlakkelichtkoepel.nl

 vlakke
licht
koepel

www.vlakkelichtkoepel.nl