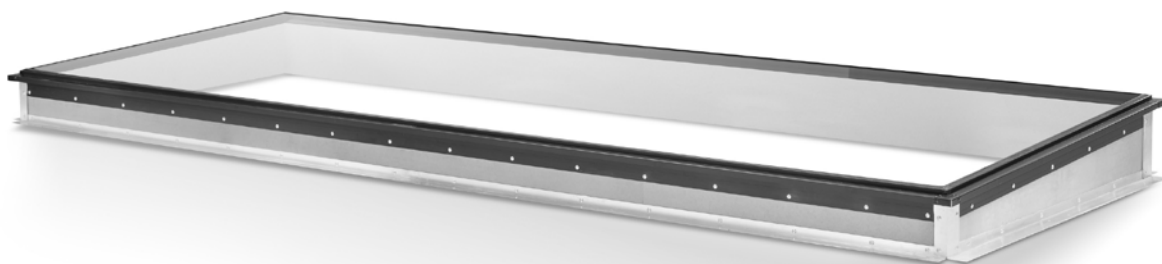




# DAKLICHT

## ÉÉN RUIT IN VIERKANT OF RECHTHOEK



### STIJLVOL MET LAGE OPBOUW

Onze vlakke glazen dakelementen combineren strak design en een lage opbouw met eenvoud in montage. Het isolatieglas is vooraf al verwerkt in de opstand. Het daklicht is voorzien van één ruit en heeft dus geen tussenstijlen of onderbrekingen.

### ELKE MAAT TOT 380 CM

Daklichten van Vlakkelichtkoepel zijn verkrijgbaar tot een breedte van maar liefst 380 cm ononderbroken glas en in dat geval een diepte van 120 cm. In het vierkant gaat het Daklicht tot maximaal 180 bij 180 cm. Standaard zijn meer dan 1500 maten leverbaar.



# DAKLICHT

**De vlakke glazen dakelementen van Vlakkelichtkoepel zijn een stijlvol alternatief voor de traditionele lichtkoepels. Ze combineren strak design en een lage opbouw met eenvoud in montage. En ze zijn verkrijgbaar in (bijna) iedere maat, met verschillende opties en kenmerken, tegen een aantrekkelijke prijs.**

## MEER DAN 1500 MATEN

Uniek aan Vlakkelichtkoepel is de ongekeerde keuze aan leverbare afmetingen. Zowel productontwikkeling als de hoogwaardige productie vinden in eigen huis plaats. Dat zorgt voor constante kwaliteit en ruime mogelijkheden voor maatwerk. Zo is er altijd een afmeting die bij jouw project past. Of het nu om nieuwbouw, verbouw of renovatie gaat. En omdat alles in eigen hand is, zijn de levertijden ook nog eens kort.

## MOOI DESIGN EN FRAAIE AFWERKING

Glas en glad aluminium voeren de boventoon. Dankzij de speciale UV-bestendige verlijming zijn storende kliklijsten overbodig. Samen met de bijzonder lage opbouwhoogte en de lichte hellingshoek van het glas, zorgt dit voor een strakke uitstraling. Vanaf het maaiveld zijn de Daklichten niet of nauwelijks zichtbaar. De buitenzijde van de geïsoleerde opstand is geschikt voor alle typen dakbedekking (bitumen, EPDM, PVC) en neemt daarmee de kleur van het dak aan. De binnenzijde bestaat uit fraai wit gecoat aluminium (RAL9010) en behoeft geen afwerking meer. Het zichtbare waterslag profiel is zwart geanodiseerd aluminium (RAL9005).

## VOLLEDIG PREFAB INCLUSIEF OPBOUW

Het Daklicht wordt volledig kant-en-klaar geleverd. Waarbij het glas al structureel verwerkt is in de geïsoleerde opstand. Er hoeft op het dak dus niets meer gemonteerd te worden en ook geen opstand meer te worden gemaakt. Dat is niet alleen gemakkelijk maar voorkomt ook kans op bouw- of montagefouten. Deze glazen dakelementen hebben een eigen (licht) afschot en zijn geschikt voor platte en licht hellende daken van 0-20° (optioneel tot 30°).

Zowel in vrijstaande- als in geveluitvoering leverbaar.

## HOGЕ ISOLATIEWAARDE EN VEILIGHEID

Het Daklicht is compleet geïsoleerd met een koudebrugvrije constructie. Uitgevoerd in Triple veiligheidsglas behaalt de ruit een isolatiewaarde van  $U_g=0,6 \text{ W/m}^2\cdot\text{K}$  volgens EN-673. De volledig PIR-geïsoleerde opstand heeft een hoge isolatiewaarde van 0,67 resp.  $0,35 \text{ W/m}^2\cdot\text{K}$  (type DL40 / DL75). Kortom: in alle gevallen meer dan uitstekend geïsoleerd. En juist bij dakbeglazing is dat belangrijk, omdat warmte immers opstijgt.

## UITSTEKEND GETEST

Onafhankelijke instanties Kiwa / BDA en SKG-IKOB hebben de Vlakkelichtkoepels beproefd. Op luchtdichtheid, sneeuw- en windbelasting, waterdichtheid en doorvalveiligheid voldoen ze aan de hoogste normen. Het toegepaste glas is altijd gelaagd veiligheidsglas dat voldoet aan klasse 1(B)1 van NEN 12600.

## VEILIG TEGEN INBRAAK

Het Daklicht is getest op inbraakwerendheid volgens zowel de Nederlandse als Europese normering: NEN 5096:2011 en EN 1627:2011. Ze voldoen aan klasse 2, vereist voor het Politiekeurmerk Veilig Wonen. Een KOMO productcertificaat is aanwezig.

## GELUIDREDUCTIE EN ZONDOORLAAT

Afhankelijk van de dikte van de ruit reduceert het Daklicht het geluid standaard met 35 tot 38 dB. Dit is significant beter dan de prestaties van de traditionele kunststof lichtkoepel. Glas met een warmtewerende coating laat vrijwel net zoveel zichtbaar licht (LTA) door als het standaard HR++ isolatieglas, maar minder warmte (ZTA). Het laat slechts twee-derde van de niet zichtbare warmtestraling door, waarmee in de zomer de warmte buiten blijft.

UITVOERING	LTA	ZTA
Standaard HR++ glas	78	60
Warmtewerend HR++ glas	70	40
Matglas HR++	60	55
Triple (= HR+++ ) glas	71	50
Triple Warmtewerend glas	64	36
Triple Mat	55	48

*De lichttoetredingsfactor of LTA-waarde toont het percentage licht – dus zichtbare stralen – dat door de beglazing wordt doorgelaten. De ZTA waarde toont het percentage warmte dat het glas doorlaat.*

Alle toegepaste ruiten houden >99% van de UV-straling tegen. Hierdoor verkleurt het interieur niet door het zonlicht.

## MATEN EN PRIJZEN

Onze maatvoering is de dagmaat, gemeten aan de binnenzijde van de opstand, met steeds 5 cm verschil. Deze grote variatie aan standaardmaten zorgt voor duidelijkheid en een constante kwaliteit. De prijzen en actuele voorraad staan op onze website: [www.vlakkelichtkoepel.nl](http://www.vlakkelichtkoepel.nl).

**Bel voor meer informatie naar 0485 - 310 983 of stuur een e-mail naar [info@vlakkelichtkoepel.nl](mailto:info@vlakkelichtkoepel.nl)**





## OPTIES

### ZONWERING, MONTAGE IS INCLUSIEF

Zonwering aan de buitenzijde geplaatst heeft als groot voordeel dat de warmte van de zon buiten de ruimte wordt gehouden. Een buitenzonwering wordt buiten de dagmaat geplaatst, waardoor er geen verlies is van lichtinval. Het sterke (glasvezel)doek wordt elektrisch op- en afgerold middels een Somfy motor. De bediening kan met een vaste schakelaar of afstandsbediening. Het is ook mogelijk om met een speciale handzender meerdere zonweringen tegelijk of individueel te bedienen. De omkasting is standaard gepoedercoat mat zwart (RAL9005), deze kan echter in iedere gewenste RAL-kleur geleverd worden (optioneel).

Weet je niet zeker of je wel buitenzonwering op jouw daklicht wil? Kies dan alleen voor de voorbereiding daarvan (incl. de juiste 230V aansluitkabel). Tegen een gering bedrag ben je dan helemaal voorbereid als je later alsnog buitenzonwering wenst.



Scan de QR code voor meer informatie



### EEN HOGERE OPSTAND

Hoewel de lage standaard opbouwhoogte (15 cm) nu juist een fraai kenmerk is, kan extra hoogte heel functioneel zijn. Vaak wordt dat namelijk bij gronddaken of zeer dik warm-geïsoleerde daken toegepast. Tot liefst 60 cm kan iedere gewenste hoogte geleverd worden.

### EXTRA TUSSENSTIJL(EN)

Optioneel kunnen één of meerdere tussenstijlen af-fabriek in de opstand verwerkt worden. Dit is een slanke aluminium koker van 6x4 cm in dezelfde afwerking en kleur als de binnenkant van de opstand (RAL9010).

### VOORBEREIDING VERLICHTING

Wanneer er tenminste één tussenstijl is, is het ook mogelijk om een voorbereiding voor een verlichtingspunt te bestellen. De lichtstraat krijgt in dat geval een onzichtbaar weggewerkte geaarde voedingskabel (230VAC) in de tussenstijl zodat je zelf jouw verlichtingspunt kunt aansluiten.

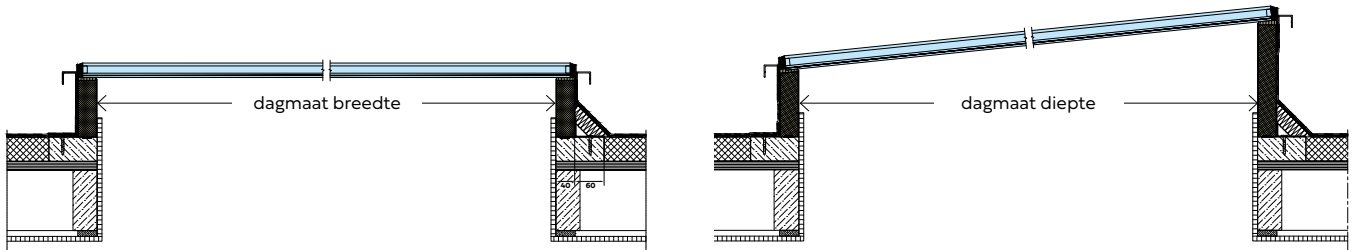


Scan de QR code voor meer informatie



## VRIJSTAAND

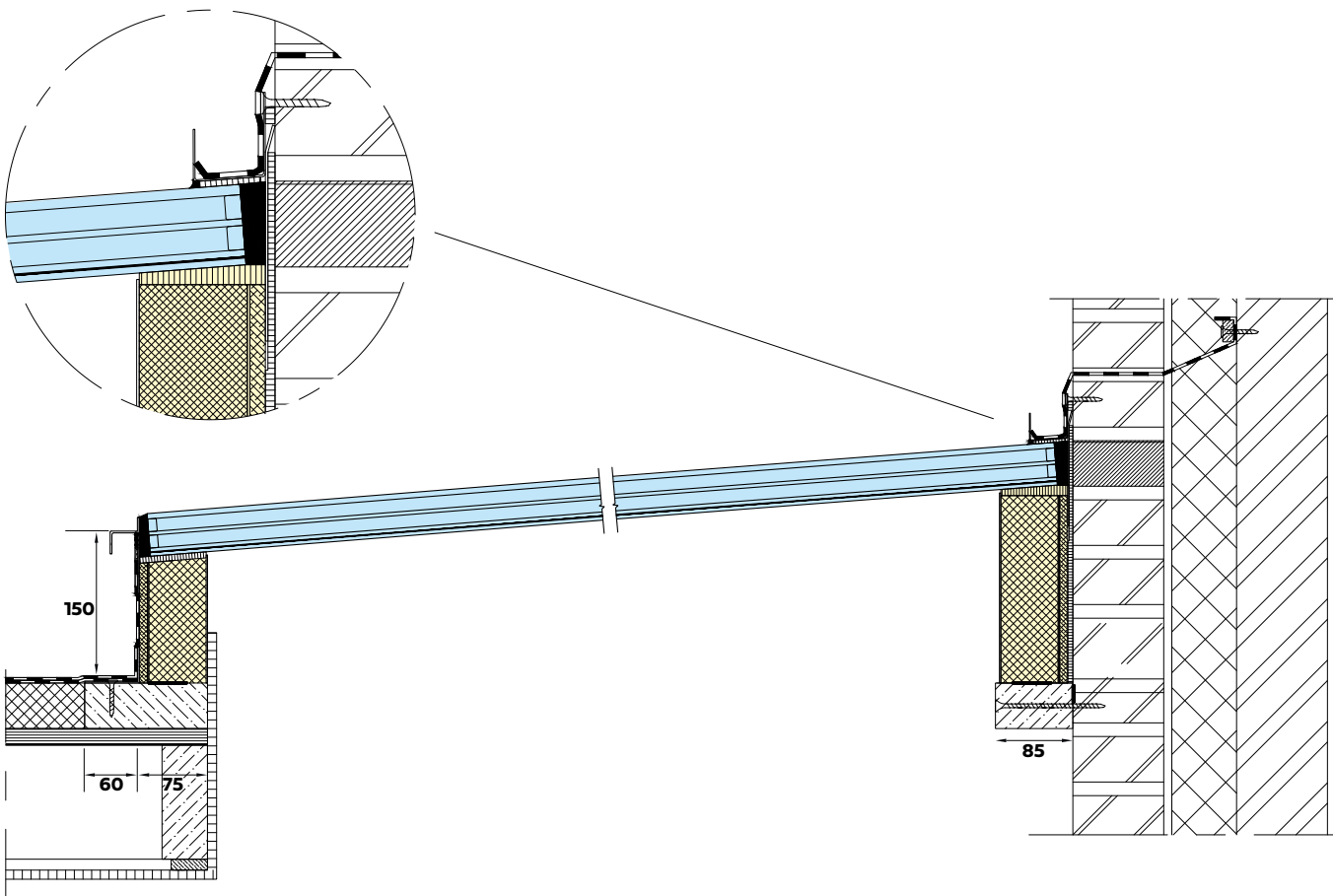
Hou bij een vrijstaande plaatsing tenminste 30cm vrije ruimte rondom aan (en 50cm wanneer er ook een buitenzonwering wordt geplaatst). Mastiekschroten zijn optioneel.



De tekening toont de DL40 voorzien van HR++ glas

## GEVELMONTAGE

De gevel-uitvoering kan direct tegen de opgaande gevel geplaatst worden. Let op dat het Daklicht rondom ondersteund moet worden, ook aan de muurzijde. Een op maat gemaakte gevelgoot wordt standaard meegeleverd. Zo loopt vuil vanaf de gevel via de zijkanten weg en niet over de ruit.



De tekening toont de DL75 voorzien van Triple glas

## UITSTEKEND GETEST

Onafhankelijke instanties Kiwa / BDA en SKG-IKOB hebben de Vlakkelichtkoepels beproefd. Op luchtdichtheid, sneeuw- en windbelasting, waterdichtheid en doorvalveiligheid voldoen ze aan de hoogste normen.

KENMERK		PRESTATIE
Luchtdoorlatendheid	NEN-EN 1253:2000	Qv;10 < 0,15 dm <sup>3</sup> /s.m <sup>2</sup>
Weerstand tegen windbelasting	NEN-EN 1873:2006	UL 3000 / DL 2500
Waterdichtheid	NEN-EN 1873:2006	650 Pa
Weerstand tegen sneeuwbelasting	NEN-EN 1990-1991-1-1-3;4 + NB's	560 KN/m <sup>2</sup> (optioneel 1.470 kN/m <sup>2</sup> )
Weerstand tegen impact - hard body	stalen kogel 250 gr, 1 mtr	Doorvalveilig
Weerstand tegen impact - soft body	SB1200; glasparelzak 50 Kg, 2,4 mtr	Doorvalveilig
Inbraakwerendheid	NEN 5096:2011 (EN 1627:2011)	RC2
Warmtedoorgang ruit	Ug [W/m <sup>2</sup> .K]	HR++ 1,1 / HR++ WW 1,0 / Triple 0,6
Warmtedoorgang opstand DL75	Uf [W/m <sup>2</sup> .K]	0,35
Warmtedoorgang opstand DL40	Uf [W/m <sup>2</sup> .K]	0,67



## TOEPASSINGEN

We weten allemaal hoe belangrijk het is om dagelijks genoeg daglicht te zien en af en toe naar buiten te gaan. Door het drukke leven en het vele thuiswerken kan dit een hele uitdaging zijn. Vlakkelichtkoepel heeft de oplossing: de perfecte Daklichten en Lichtstraten voor jou zodat jij de hele dag kunt genieten van natuurlijk licht!

Scan de QR-code en laat je inspireren. Bekijk foto's van vele projecten waar Vlakkelichtkoepels zijn toegepast: in een aan- of uitbouw, boven de keuken of woonkamer. Ventilerend voor

bad- en slaapkamers. Beloopbaar op een dakterras of kelder.

Op utiliteitsgebouwen zoals kantoren, scholen een kinderdagverblijf of bibliotheek. En nog veel meer.



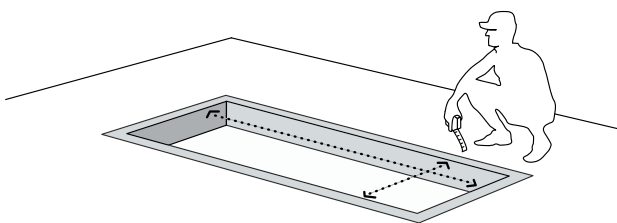
Scan de QR code voor meer informatie



# MONTAGE VAN ONZE ELEMENTEN

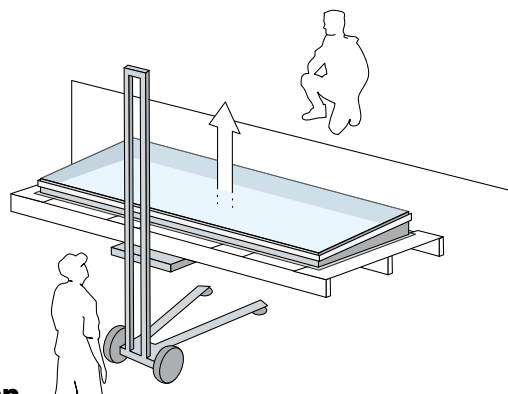
## DE OPBOUW HEBBEN WIJ AL GEMAAKT

Onze Daklichten en Lichtstraten worden compleet prefab geleverd, inclusief bouwkundige opstand. Dit zorgt voor een luchtdicht product. Bovendien worden zo bouwfouten voorkomen en wordt op arbeidsuren bespaard. De montage op het dak is immers zeer eenvoudig: slechts het plaatsen van het element, vastschroeven en tot slot inplakken met dakbedekking.



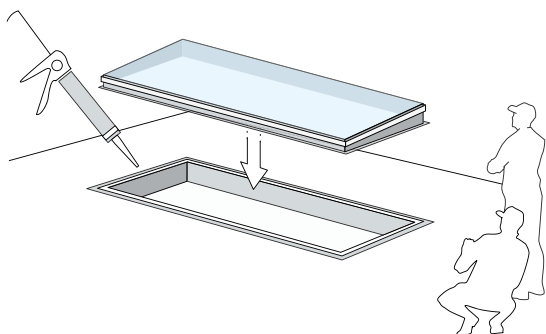
### 1. Voorbereiding

- De dagmaten van de opening in het dak dienen gelijk te zijn aan de dagmaten van het Daklicht (of max. 20 mm. groter).



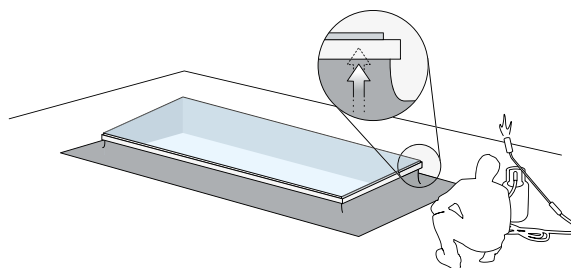
### 2. Hijsen

- Rechtstandig hijsen met onderliggende pallet.
- Niet aan de ruit heffen.



### 3. Plaatsing

- Meegeleverde butyl-kit aanbrengen op de randbalk waarop de opstand geplaatst gaat worden.
- Plaats het Daklicht op de randbalk en lijn uit.
- Schroef de montageflens vast aan de randbalk.



### 4. Dakbedekking

- Dakbedekking tot helemaal bovenaan (onderkant waterslag) aanbrengen.

## KOM LANGS IN ONZE SHOWROOM EN OVERTUIG JEZELF

Je ziet er alle Vlakke Lichtkoepels: vast, te openen, brandwerend, beloopbaar, passiefhuis, koppelbaar, veranda, vacuümglas. Maar ook buitenzonweringen en een slimme renovatie-oplossing voor bestaande (kunststof) lichtkoepels.



Vlakke Lichtkoepel is de handelsnaam van Heruvent B.V.

Het Riet 13  
5431 NL Cuijk

T: 0485 – 310 983  
E: info@vlakkelichtkoepel.nl



[www.vlakkelichtkoepel.nl](http://www.vlakkelichtkoepel.nl)