

# STIJLVOLLE LICHTBRENGERS

Glazen daklichten en lichtstraten. Op (bijna) iedere maat.  
Voor woningbouw, utiliteitsbouw en overkapping.





# DAKLICHTEN EN LICHTSTRATEN

**De vlakke glazen dakelementen van Vlakkelichtkoepel zijn een stijlvol alternatief voor de traditionele lichtkoepels. Ze combineren strak design en een lage opbouw met eenvoud in montage. En ze zijn verkrijgbaar in iedere maat, met verschillende opties en kenmerken, tegen een aantrekkelijke prijs.**

## VEEL TOEPASSINGEN

Een compleet productengamma voor toepassing in geïsoleerde situaties (binnen-buiten) en niet-geïsoleerde situaties (buiten-buiten). Vlakkelichtkoepel ontwikkelt en produceert daklichten en lichtstraten voor nieuwbouw, aan- en uitbouw en renovatieprojecten. Zowel voor woning- als utiliteitsbouw. De producten hebben een eigen afschot en zijn geschikt voor platte en licht hellende daken (standaard tot 20°, optioneel tot 30°).

## MOOI DESIGN EN FRAAIE AFWERKING

Glas en fraai geanodiseerd aluminium of hout voeren de boventoon. Geen storende schroeven of kliklijsten. De bijzonder lage opbouwhoogte en de lichte hellingshoek van het glas zorgen voor een strakke uitstraling. Vanaf het maaiveld zijn deze glazen dakelementen niet of nauwelijks zichtbaar. Ze gaan harmonieus op in woning of bedrijfsgebouw.

## GROTE OVERSPANNINGEN IN GLAS

In ononderbroken glas, dus zonder tussenstijlen, zijn de Daklichten van Vlakkelichtkoepel verkrijgbaar in breedtes tot maar liefst 380 cm dagmaat. Maar méér glas kan ook. Kijk voor de echt grote glazen overspanningen bij Lichtstraten. Met slechts 1 tussenstijl tot 760 cm. Alle maten zijn mogelijk, zelfs een onbeperkt Koppelbare Lichtstraat. Bekijk de tabel in de productbrochures.

*Bespaar bouwtijd en voorkom  
bouwfouten met ons complete  
luchtdichte product*



## HOGЕ ISOLATIEWAARDE

De daklichten en lichtstraten zijn compleet geïsoleerd met een koudebrugvrije constructie. Uitgevoerd in Triple veiligheidsglas behaalt de ruit een isolatiewaarde van  $U_g=0,6 \text{ W/m}^2\cdot\text{K}$  volgens EN-673. De geïsoleerde opstand heeft een isolatiewaarde van  $0,35 - 0,67 \text{ W/m}^2\cdot\text{K}$  (afhankelijk van het type). Kortom: in alle gevallen meer dan uitstekend geïsoleerd. En juist bij dakbeglazing is dat belangrijk, omdat warmte immers opstijgt.

*Kijk voor echt grote overspanningen bij Lichtstraten*

## EENVOUDIGE MONTAGE

De glazen dakelementen zijn een compleet prefab product. De beglazing is al Af-Fabriek vakkundig en gegarandeerd waterdicht verwerkt in de opstand. Dit bespaart bouwtime en voorkomt bouwfouten. De montage is dan ook heel eenvoudig, slechts een kwestie van het daklicht plaatsen en vastschroeven. Daarna kan het worden ingeplakt met dakbedekking, waarbij een solide

zwart geanodiseerde aluminium waterslag zorgt voor een goede afwatering en waterdichte afwerking van de dakbedekking.

## VEILIG TEGEN INBRAAK

De daklichten voor binnen-buiten toepassingen zijn getest volgens zowel de Nederlandse als Europese normering: NEN 5096:2011 en EN 1627:2011. Ze voldoen aan Inbraakwerendheidsklasse 2, vereist voor het Politiekeurmerk Veilig Wonen. Een KOMO attest is aanwezig.

## UITSTEKEND GETEST

Onafhankelijke instanties Kiwa / BDA en SKG-IKOB hebben de vlakke lichtkoepels beproefd. Op luchtdichtheid, sneeuw- en windbelasting, waterdichtheid en doorvalveiligheid voldoen ze aan de hoogste normen.

*Eigen productontwikkeling en fabricage in Nederland*

*Vlakke lichtkoepels zijn standaard verkrijgbaar in nagenoeg iedere maat*



## VLAKKELICHTKOEPEL

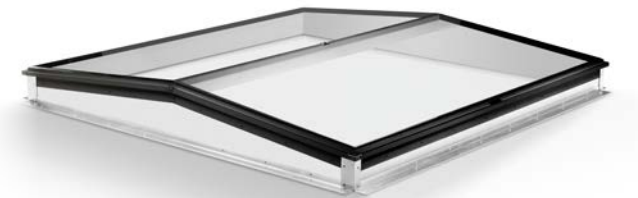
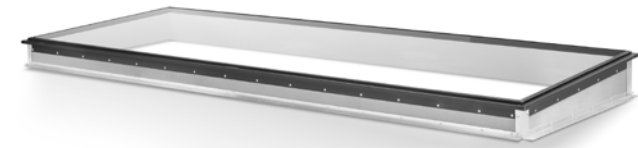
### DAKLICHT: UIT ÉÉN RUIT TOT 4,6 M<sup>2</sup>!

Het Daklicht wordt compleet prefab geleverd met een ruit, slim verwerkt in de opstand. Het is verkrijgbaar in lengtes tot maar liefst 380 cm, zonder tussenstijlen. Er zijn meer dan 1500 standaard afmetingen. Afhankelijk van de maat is de opstanddikte 40mm ( $U_{(up)}=0,67 \text{ W/m}^2\cdot\text{K}$ ) of 75mm ( $U_{(up)}=0,36 \text{ W/m}^2\cdot\text{K}$ ), bekijk de tabel. Standaard uit één ruit, optioneel is een tussenstijl altijd mogelijk.

### XL OF ZADELDAK: MET TUSSENSTIJL(EN)

De Vlakkelichtkoepel XL heeft de bekende lessenaarsvorm en bestaat, afhankelijk van de gekozen afmeting, uit 2 of 3 HR++ of Triple veiligheidsruiten. Het product is een compleet geheel, volledig prefab. Dus geen kans op montagefouten. Zowel vrijstaand als met gevelaansluiting leverbaar.

Het Zadeldak wordt compleet prefab geleverd en bestaat uit twee ruiten die onder een lichte hellingshoek van elkaar aflopen. Kenmerkend is de afwezigheid van dekken en klemlijsten en gevoelige rubberafdichtingen. Dit dakelement brengt tot 4 m<sup>2</sup> daglichtoppervlak in de ruimte.



## BELOOPBAAR

### PERMANENT BELASTBAAR TOT 250KG/M<sup>2</sup> OF 500KG/M<sup>2</sup>

Toepasbaar in iedere situatie waarbij daglicht en en beloopbaarheid moeten worden gecombineerd. Denk aan een dakterras, kelderkoekoek of daktuin. Zowel voor woningen als publieke gebouwen. Standaard voorzien van een antislip-coating. Ook leverbaar als een gecombineerd beloopbaar én brandwerend glaselement.



## BRANDWEREND

### 60 MINUTEN VOLGENS EN 1365-2:2015

Wanneer brandwerendheid wordt verlangd, is dit het juiste daklicht. Europese wetgeving maakt onderscheid in RE en REI classificatie, wij kunnen beide types leveren. Onze brandwerende daklichten zijn getest door onafhankelijk brandlaboratorium Peutz. Ze zijn geclassificeerd volgens Europese norm EN 1365-2:2015 en houden een brand 60 minuten in het brandcompartiment.



## BEDIENBAAR

### ELEKTRISCH TE OPENEN VOOR VENTILATIE

Bestaat altijd uit één ononderbroken Triple ruit.  
Samen met de uitstekend geïsoleerde en koudebrugvrije opstand kent het geheel daardoor een super isolatiewaarde. Dit daklicht gaat traploos open en dicht tot een ruime ventilatieopening van 25cm. De kettingmotor is aan de vleugel bevestigd, zo kan er geen regen- of condens water in het motorcompartiment komen.  
Een regensensor is standaard voorzien. Een insectenhor is optioneel. Er zijn meer dan 900 standaardmaten. Zeer eenvoudig aan te sluiten.



## VERANDA

### DAGLICHT ONDER DE OVERKAPPING

Voor buiten-buiten situaties zoals veranda, carport en overkappingen ontwikkelden we het Veranda Daklicht met een houten opstand. Deze lichtstraat is voorzien van 66.2 gelaagd veiligheidsglas, naar keuze voorzien van warmte-werende coating. Ventilatieopeningen zijn standaard bij het Veranda Daklicht. Behalve het tegengaan van condensvorming zorgen die er ook voor dat insecten zich niet snel zullen ophouden onder de ruit.



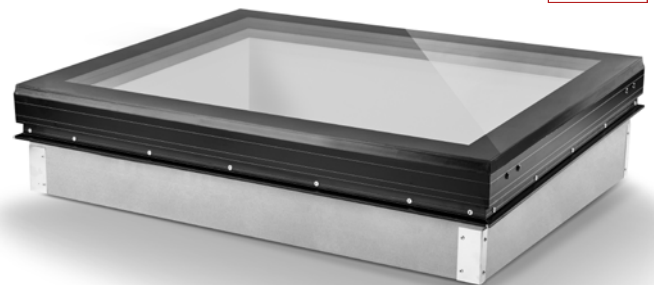
## DUURZAME DAKLICHTEN

### PASSIEFHUIS

Door het Passivhaus Institut Darmstadt gecertificeerd in de efficiency klasse: phA –advanced component.

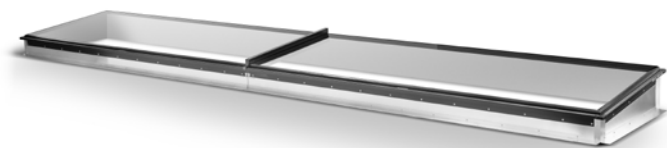
### VACUÛM GLAS

Heeft de allerbeste glas-isolatiewaarde die mogelijk is: Vacuüm ( $U_g=0,36 \text{ W/m}^2\cdot\text{K}$ ). Exclusief voor Heruvent B.V. getest door TÜV Rheinland; essentieel, want daarmee voldoet deze geteste samenstelling van het vacuümglas aan het NL-Bouwbesluit.



Scan deze QR code voor meer productinformatie

## LICHTSTRATEN (V.A. 3,85 METER)



### VLAKKELICHTKOEPEL 2 DELEN: TOT 7,60 METER

Dit product bestaat uit twee prefab-delen (links en rechts) die op het dak eenvoudig aan elkaar dienen te worden gekoppeld. Het glasoppervlak kan hierdoor maar liefst 7,60 meter breed worden, onderbroken door een tussenstijl van slechts 4 cm.



### KOPPELBARE LICHTSTRAAT: ONBEPERKT LANG

Bestaat uit een stijlvol zwart geanodiseerd frame voorzien van HR++ of Triple veiligheidsglas. De raamelementen worden kant-en-klaar geleverd en in het werk eenvoudig aan elkaar gekoppeld. De geïsoleerde opstand is naar keuze zelf te maken maar kan ook op maat worden meegeleverd. De raam-modules kunnen zowel in onderling gelijke als ongelijke maten verdeeld worden.



## RENOVATIE

### VERVANGEN KUNSTSTOF LICHTKOEPEL

Met ons renovatie-product TopSky vervang je eenvoudig de kunststof bol van je bestaande lichtkoepel door een hoogwaardig deel met isolatieglas. De bestaande opstand en de dakbedekking blijven daarbij intact. Uniek: de TopSky heeft een eigen afschot, waardoor water en vuil ongehinderd weglopen.



### VOOR OP EEN RECHTE OPSTAND

De ClearSky is een prefab-platdakraam dat op een rechte opstand wordt geplaatst. Vaak is dat een (dubbelwandige) balkenlaag. De ClearSky zelf is vlak, en daarom wordt de schuine voor een goede waterafloop in de opstand zelf gemaakt. De ClearSky is zeer eenvoudig te plaatsen, en geschikt voor zowel renovatie als nieuwbouw. Naar keuze in HR++ of Triple glas leverbaar.



Scan deze QR code voor meer productinformatie

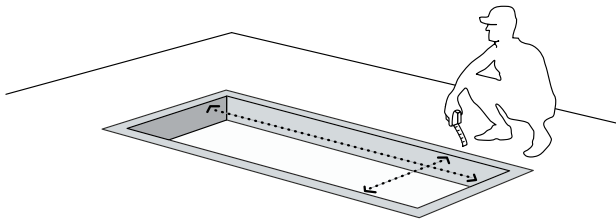




## MONTAGE VAN ONZE ELEMENTEN

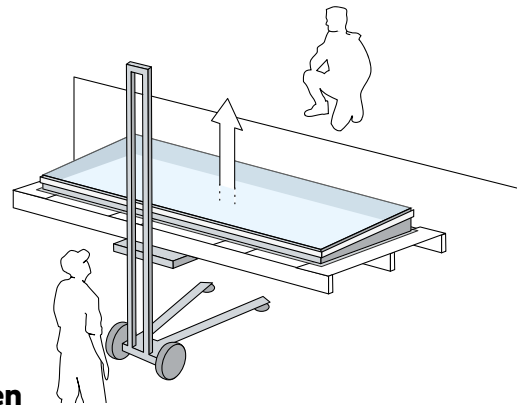
### DE OPBOUW HEBBEN WIJ AL GEMAAKT

Onze Daklichten en Lichtstraten worden compleet prefab geleverd, inclusief bouwkundige opstand. Dit zorgt voor een luchtdicht product. Bovendien worden zo bouwfouten voorkomen en wordt op arbeidsuren bespaard. De montage op het dak is immers zeer eenvoudig: slechts het plaatsen van het element, vastschroeven en tot slot inplakken met dakbedekking.



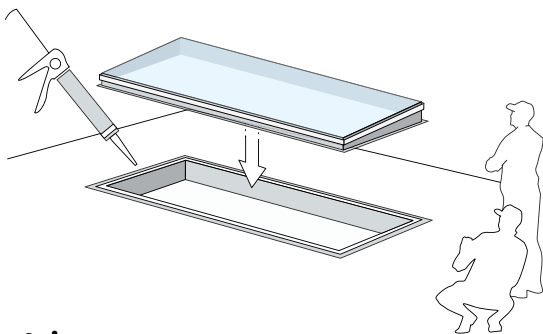
#### 1. Voorbereiding

- De dagmaten van de opening in het dak dienen gelijk te zijn aan de dagmaten van het Daklicht (of max. 20 mm. groter).



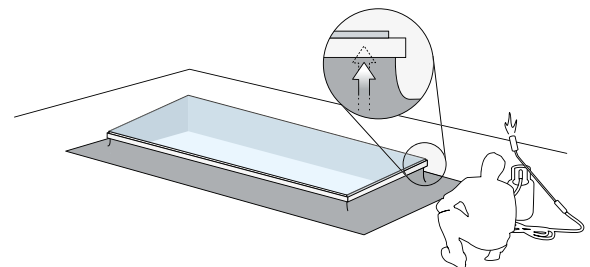
#### 2. Hijsen

- Rechtstandig hijsen met onderliggende pallet.
- Niet aan de ruit heffen.



#### 3. Plaatsing

- Meegeleverde butyl-kit aanbrengen op de randbalk waarop de opstand geplaatst gaat worden.
- Plaats het Daklicht op de randbalk en lijn uit.
- Schroef de montageflens vast aan de randbalk.



#### 4. Dakbedekking

- Dakbedekking tot helemaal bovenaan (onderkant waterslag) aanbrengen.



Scan deze QR code voor de montagehandleidingen



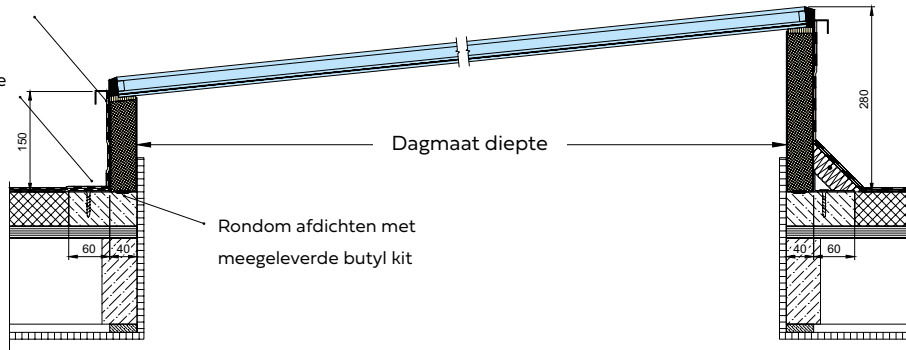
## EEN DWARSDOORSNEDE

### EN DE OPBOUW OP HET DAK

Vraag voor de precieze details per product en uitvoering de technische tekening op. Of kijk in de productbrochure. Hieronder laten we een drietal veel voorkomende uitvoeringen zien: vrijstaand, gevel en renovatie.

Dakbedekking tot bovenin waterslag aanbrengen (door derden)

Inbraakwerende schroeven om te voldoen aan inbraakwerendheid klasse 2

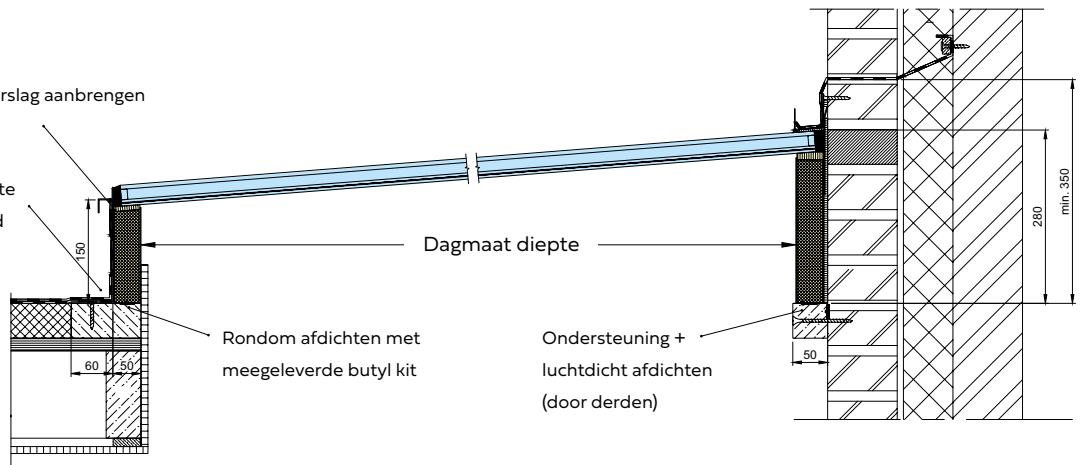


#### Vrijstaand

Hou rondom een vrije ruimte van ca. 30 cm aan, zodat de dakbedekking overal goed kan worden aangebracht.

Dakbedekking tot bovenin waterslag aanbrengen (door derden)

Inbraakwerende schroeven om te voldoen aan inbraakwerendheid klasse 2

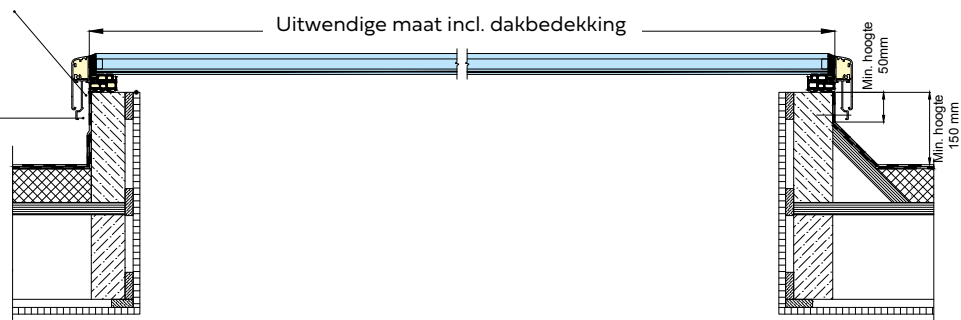


#### Gevel

Behalve de muuraansluiting aan de hoge langszijde, kan deze naar wens ook aan de schuine zijde worden gemaakt.

Dakbedekking tot boven aan opstand aanbrengen (door derden)

Inbraakwerende schroeven om te voldoen aan inbraakwerendheid klasse 2



#### Renovatie

De enige uitvoering waarbij de bouwkundige opstand niet standaard is inbegrepen, maar optioneel is. Elke breedtemaat van dit dakraam kan worden gemaakt. Bij grotere afmetingen worden de delen gekoppeld.

## ZONWERING

### OP ALLE VLAKKELICHTKOEPELS MOGELIJK, MONTAGE IS INCLUSIEF

Zonwering aan de buitenzijde geplaatst heeft als groot voordeel dat de warmte van de zon buiten de ruimte wordt gehouden. Een buitenzonwering wordt buiten de dagmaat geplaatst, waardoor er geen verlies is van lichtinval. Het sterke (glasvezel)doek wordt elektrisch op- en afgerold middels een Somfy motor. De bediening kan met een vaste schakelaar of afstandsbediening. Het is ook mogelijk om met een speciale handzender meerdere zonweringen tegelijk of individueel te bedienen. De omkasting is standaard gepoedercoat mat zwart (RAL9005), deze kan echter in iedere gewenste RAL-kleur geleverd worden (optioneel).

Weet je niet zeker of je wel buitenzonwering op jouw daklicht wil? Kies dan alleen voor de voorbereiding daarvan (incl. de juiste 230V aansluitkabel). Tegen een gering bedrag ben je dan helemaal voorbereid als je later alsnog buitenzonwering wenst.



Scan de QR code voor meer informatie



## KIES DE HOOGTE VAN DE OPSTAND

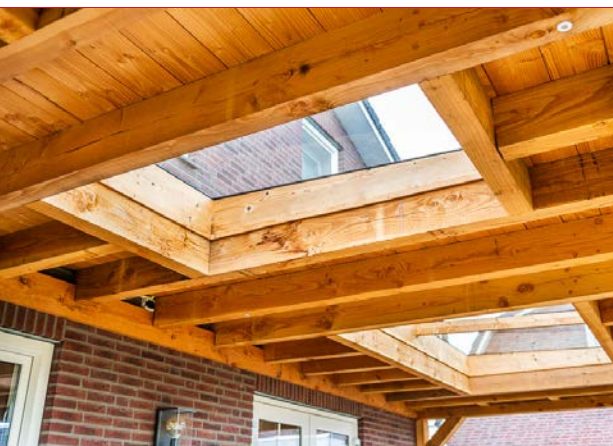
### BIJ GROENDAKEN OF OM HET DAKLICHT DIRECT OP DE DAKCONSTRUCTIE TE PLAATSEN

Iedere geïsoleerde Vlakkelichtkoepel kan tot een 60 cm hoge opstand besteld worden.

Hoewel de lage standaard opbouw (15 cm) nu juist een fraai kenmerk is, kan extra hoogte heel functioneel zijn. Vaak wordt dat namelijk bij groendaken of zeer dik warm-geïsoleerde daken toegepast.

In andere gevallen speelt de wens om de lichtstraat direct op het betondek of dakbeschot te plaatsen. Dat bespaart de moeite van zelf een (isolerende en drukvaste) randbalk aanbrengen met minimaal dezelfde hoogte als het isolatiepakket. In dat geval dient de verhoogde opstand rondom thermisch onderbroken te zijn. Om zo koudebruggen in de aansluiting met het dak te vermijden. Ook dat is mogelijk, bij een aantal typen. Neem daarvoor contact met ons.









## KOM LANGS IN ONZE SHOWROOM EN OVERTUIG JEZELF

Je ziet er alle Vlakkelichtkoepels: vast, te openen, brandwerend, beloopbaar, passiefhuis, koppelbaar, veranda, vacuümglas. Maar ook buitenzonweringen en een slimme renovatie-oplossing voor bestaande (kunststof) lichtkoepels. Onze showroom zit in hetzelfde bedrijfspand als onze expeditie waar altijd enkele honderden daklichten of lichtstraten klaar staan voor levering. Zodoende zit er altijd wel een maat en uitvoering tussen die past bij jouw project.

- Grote overspanningen in glas
- Compleet mét eigen dakopstand
- Alle maten en glastypes
- Zeer hoogwaardig geïsoleerd
- Nederlands product
- Aantrekkelijk geprijsd
- Zonwering
- In meer dan 900 standaardmaten!



**Vlakkelichtkoepel is de handelsnaam van Heruvent B.V.**

Het Riet 13  
5431 NL Cuijk

T: 0485 – 310 983  
E: [info@vlakkelichtkoepel.nl](mailto:info@vlakkelichtkoepel.nl)



[www.vlakkelichtkoepel.nl](http://www.vlakkelichtkoepel.nl)