

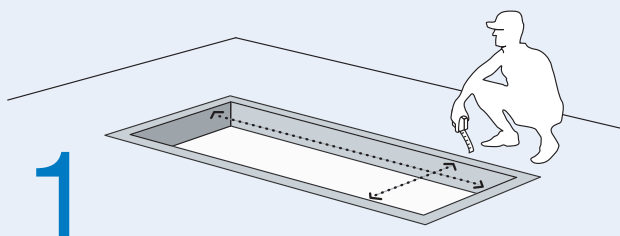
Montagehandleiding Vlakkelichtkoepel Daklicht

Vrijstaand of Gevel | DL40 & DL75

SNELLE START

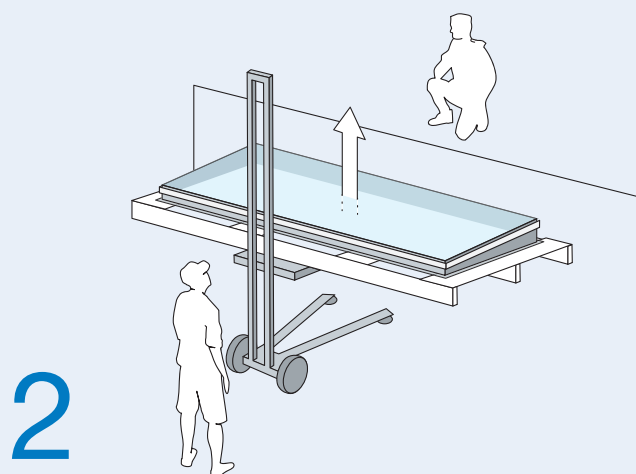
Vorbereiding

- De dagmaten van de opening in het dak dienen gelijk te zijn aan de dagmaten van het Daklicht (of max. 20 mm. groter).



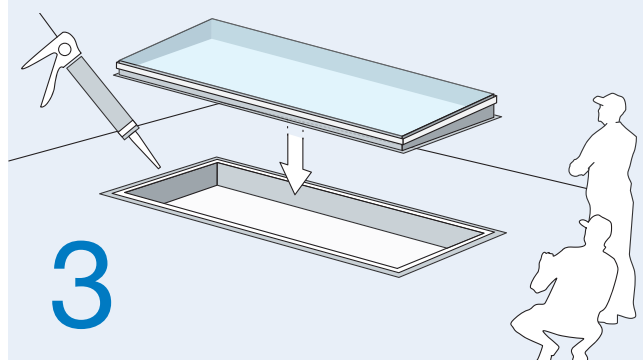
Hijzen

- Rechtstandig hijsen met onderliggende pallet.
- Niet aan de ruit heffen.



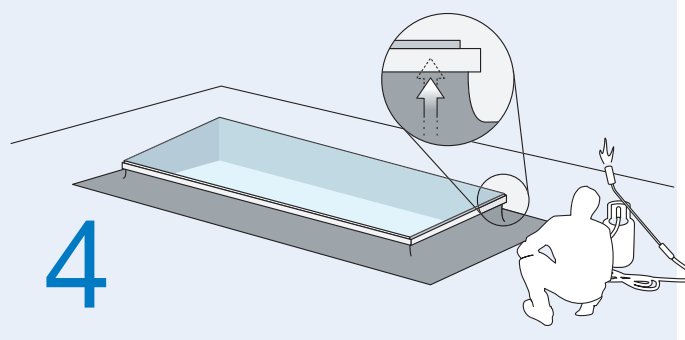
Plaatsing

- Meegeleverde butyl-kit aanbrengen op de randbalk waarop de opstand geplaatst gaat worden.
- Plaats het Daklicht op de randbalk en lijn uit.
- Schroef de montageflens vast aan de randbalk.



Dakbedekking

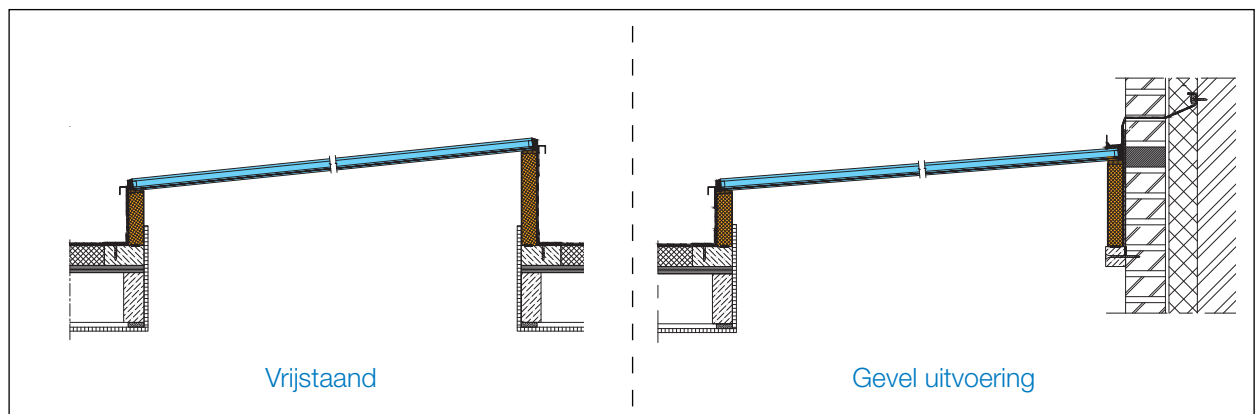
- De aluminium opstand is geschikt voor alle typen dakbedekking (Bitumen / EPDM / PVC).
- Gebruik de juiste voorbehandeling.
- Géén vuur in de buurt van het glas of de opstand.
- Dakbedekking tot helemaal bovenaan (onderkant waterslag) aanbrengen.



UITGEBREIDE MONTAGEHANDLEIDING



Het Daklicht is niet (incidenteel) beloopbaar, tenzij dit uitdrukkelijk staat vermeld in de opdrachtbevestiging. Voor montage en onderhoud dienen val beschermende maatregelen worden genomen.



A. Voorafgaand aan plaatsing

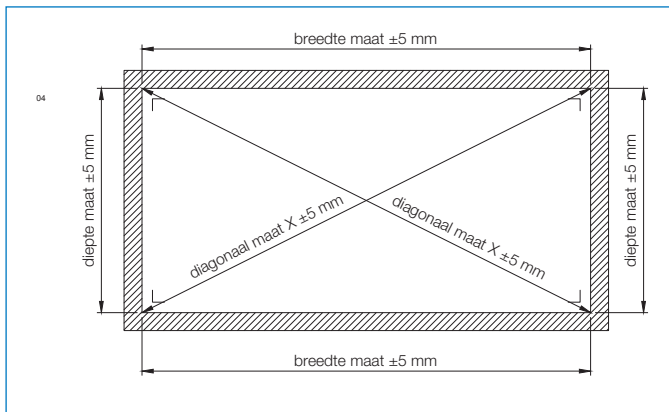
Locatie van het Daklicht op het dak

- Bepaal de juiste plaats van de te plaatsen Vlakkelichtkoepel.
- Vermijd plaatsing waar structurele schaduwvorming door overstekken of andere zon belemmeringen kans op thermische breuk van het isolatieglas kunnen veroorzaken.
- Thermische breuk kan ontstaan als gedurende langere tijd gedeeltes van het isolatieglas ongelijk verwarmd worden, bijvoorbeeld door schaduwwerking of stralingswarmte van verwarmingsbronnen.
- Het plaatsen van één Vlakkelichtkoepel over sterk verschillend verwarmde ruimtes moet vermeden worden. Anders ontstaat kans op thermische breuk van de ruit.
- Zorg voor een solide, structurele ondersteuning van het dakvlak. Houd bij de berekening van de ondersteuning van het dakvlak rekening met (gecombineerde) sneeuw- en windbelasting + eigen gewicht van de vlakkelichtkoepel + eventueel op het dak aanwezige personen. Raadpleeg hiervoor zo nodig architect en/of constructeur.
- Bij hellende daken (tot max. 15°) de hoogste zijde van de Vlakkelichtkoepel aan de bovenzijde plaatsen voor een goede afwatering van de isolatieglas ruit door regen.

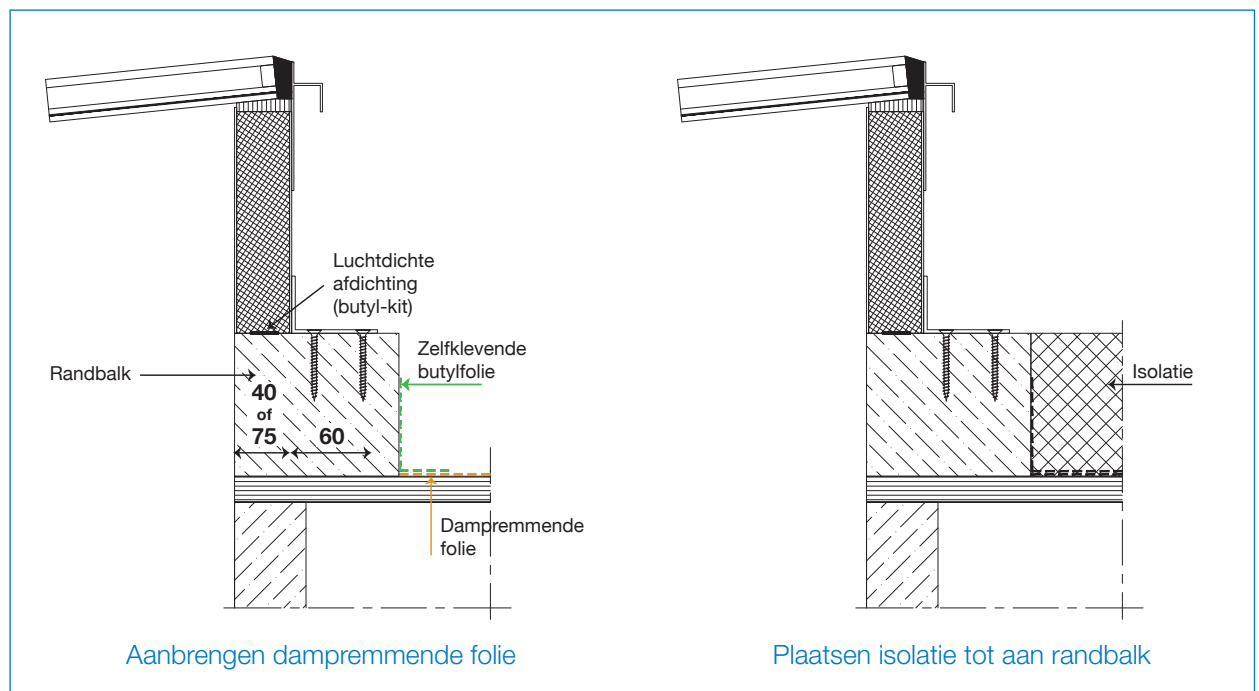
Bouwkundige werkzaamheden

- Maak een sparing in het dak die gelijk is aan de dagmaat van de Vlakkelichtkoepel.
- De sparing mag max. 20 mm groter zijn dan de dagmaat i.v.m. eventuele afwerking aan de binnenzijde.
- Voorzie op het dakbeschot, rondom de dagmaat van de raveling, een houten randbalk (of andere constructieve drager met goede warmteweerstand) en bevestig deze aan de structurele dakconstructie. De randbalk dient aan de bovenzijde overal vlak te zijn.
- Hoogte van de randbalk is gelijk aan de hoogte van de dakisolatie. Eventueel hoger kan ook (bijv. bij afschotisolatie), maar de randbalk is zeker nergens lager dan de isolatie die erop aansluit.

- Breedte randbalk min. 100 mm uit dagkant volgens detail.
- Zorg dat de randbalk goed zit vastgeschroefd en eventueel verlijmd aan de onderliggende balklaag/constructie.
- De randbalk moet op elke hoek haaks zijn en heeft een maximaal overhoeks (=diagonaal gemeten) verschil van max. 5 mm. Zie tekening:



- Breng dampremmende folie aan tot aan de randbalk en zet deze vast met zelfklevende butyl folie met ruime overlap. Plaats daarna de isolatie. De isolatie moet tot aan de randbalk geplaatst zijn; er mag geen kier tussen isolatie en randbalk bestaan (anders bestaat er kans op condensatie).



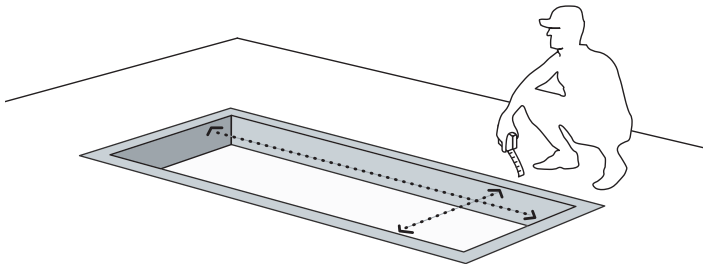
Tijdelijke opslag van het Daklicht

- Voor de tijdelijke opslag van de Vlakkelichtkoepel is een horizontale, vlakke en stabiele ondergrond nodig en moeten vuil en beschadigingen vermeden worden.
- Bij weersverwachtingen met harde wind en in kustgebied of open omgeving is het aan te bevelen de tijdelijke opslag van de Vlakkelichtkoepel te beveiligen tegen windstoten en beschadiging door rondvliegende delen.
- Laat de Vlakkelichtkoepel op de meegeleverde pallet zitten t/m de plaatsing op het dak.

B. Montage / plaatsing van het Daklicht

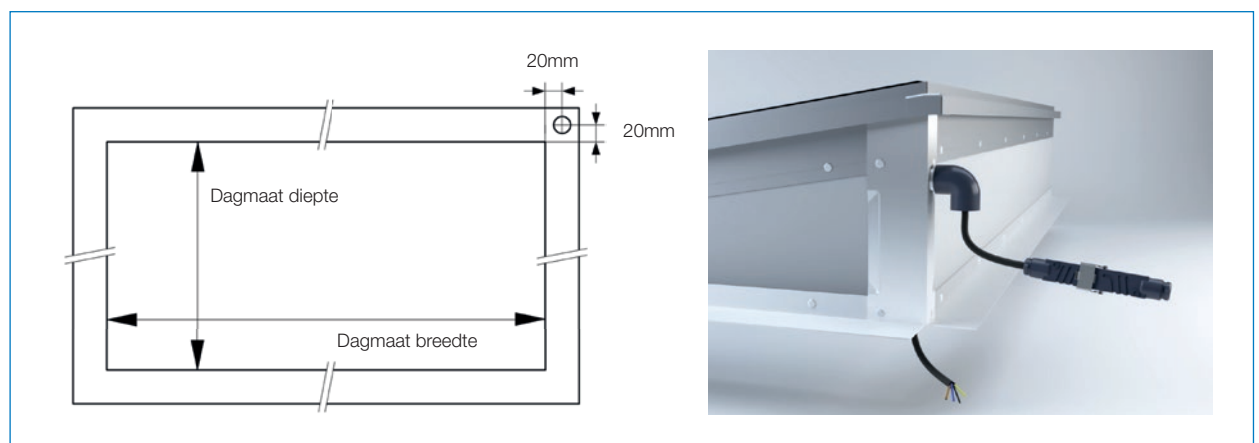
1. Voorbereiding

- Controleer dat de dagmaten van de opening in het dak gelijk zijn aan de dagmaten van de Vlakkelichtkoepel (of max. 20 mm groter).



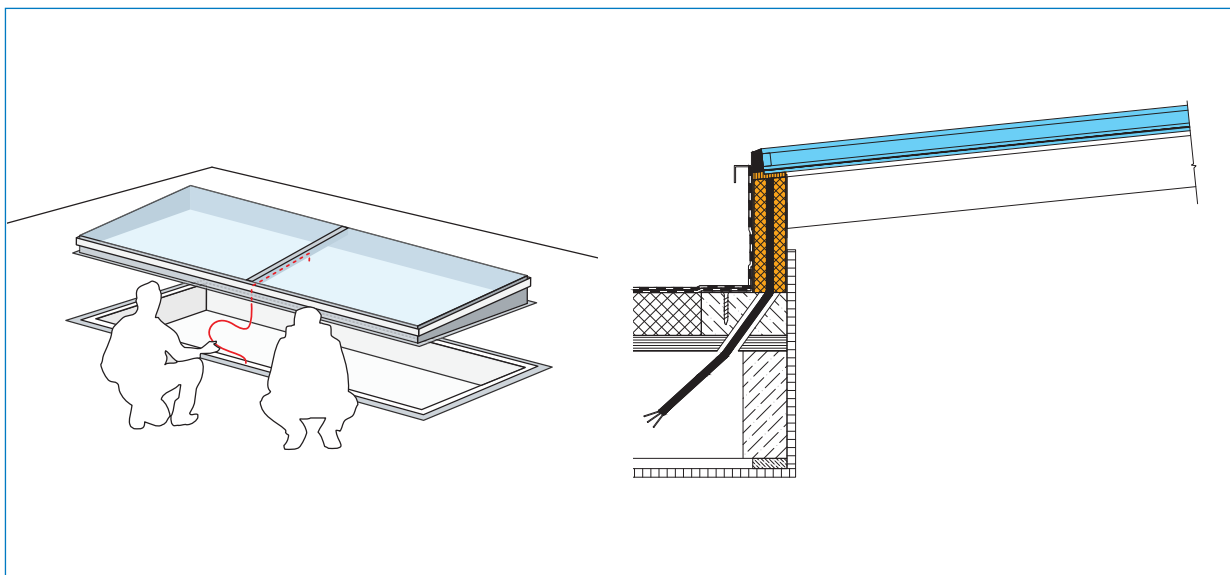
Aanvullend i.g.v. een kabeldoorvoer in de opstand (optioneel):

- Is alleen van toepassing (optioneel) bij vrijstaande uitvoeringen.
- Een kabeldoorvoer (t.b.v. buitenzonwering) wordt standaard aan de hoge zijde rechtsachter geplaatst, gezien v.a. de lage zijde.
- Teken het gat af op de balklaag volgens onderstaande tekening (vanuit de rechterbovenhoek van de dagmaat, 20 mm naar de zijkant en 20 mm naar boven).
- Boor een gat van $\text{Ø}20$ mm door de randbalk/constructie, eventueel schuin, naar binnen.
- Kom onder het dakbeschot uit en zorg dat het gat aan de binnenzijde zichtbaar is.
- Voer de flexibele buis die uit de opstand komt door het gat in de balklaag. Verleng deze buis indien noodzakelijk. Voer m.b.v. de tijdelijke trekdraad de meegeleverde zonweringkabel van buiten naar binnen door de doorvoer. De aangesloten stekker blijft aan de buitenzijde.
- Sluit de kabel aan op een stroompunt volgens de gebruikelijke elektrotechnische voorschriften.



Aanvullend i.g.v. elektra kabel(s) voor verlichting (optioneel):

- Is alleen van toepassing indien besteld (optioneel).
- Er zijn evenveel kabels / doorvoeren als er tussenstijlen in de Vlakkelichtkoepel zijn verwerkt, dus 1 of max. 2. Standaard komt de kabel aan de onderzijde van de lage opstand er uit.
- De doorvoer zit precies in het hart van de koker. Dus exact in het midden van de dagmaat (i.g.v. 1 kabel) danwel exact op 1/3de en 2/3de van de dagmaat (i.g.v. 2 kabels).
- Zet de aangegeven maat uit, gemeten v.a. de dagmaat breedte van de schuine zijkant van de Vlakkelichtkoepel-opstand.
- Boor op de juiste plaats (zie tekening) van buiten naar binnen per kabeldoorvoer (dus 1 of 2 gaten, afhankelijk van de productuitvoering) een gat van min. Ø 20 mm. Boor het gat schuin, zo dat u tussen de balken uit komt (onder het dakbeschot en boven het plafond).
- Plaats een flexibele buis in het gat, die niet boven de opstand uit komt
- Breng de meegeleverde butyl-kit aan over de volledige dakopstand (kitnaad van 1 cm dik, ca 2 cm v.a. de binnenkant)
- Hou de Vlakkelichtkoepel in de takel boven de dakopstand (of: plaats de Vlakkelichtkoepel op tijdelijke klossen boven de dakopstand), zodat de elektrakabel vrij hangt. Deze kabel heeft een overlengte (d.w.z. het gedeelte buiten de koepel) van ca. 4,0 meter
- Voer de kabel naar binnen door de flexibele PVC buis in het geboorde gat van min. Ø 20 mm
- Laat de Vlakkelichtkoepel op de dakopstand zakken en plaats verder volgens de montage instructie
- Zie voor de volledige instructie incl. maten het document "Vorbereiding verlichting aansluiting" dat met de opdrachtbevestiging is meegestuurd.

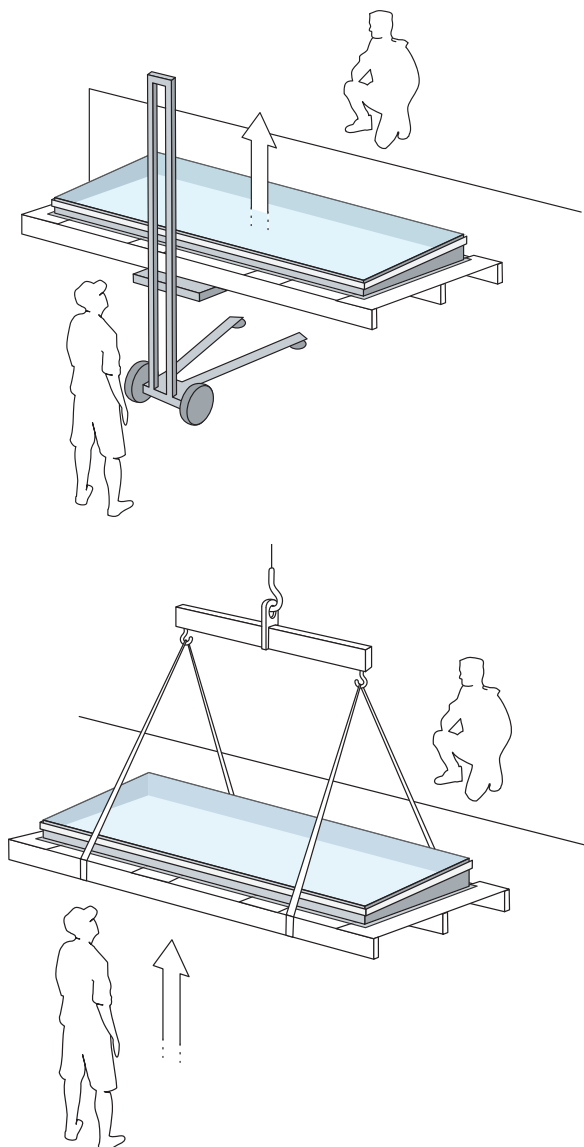


2. Hijsen naar het dak

- De Vlakkelichtkoepel wordt altijd inclusief onderliggende pallet op het dak gehesen.
- Zorg dat de belasting tijdens het hijsen op de pallet wordt uitgeoefend en niet op de Vlakkelichtkoepel.
- Zorg tijdens verticaal transport dat de Vlakkelichtkoepel horizontaal, gelijkmatig en voldoende ondersteund is en er geen torsie optreedt.
- Gebruik een gecertificeerd hijsmiddel. Geëigende hulpmiddelen zijn o.m. een kanalenlift, bouwlift of kraan.
- Plaats de Vlakkelichtkoepel incl. pallet op het dak in de buurt van de dakopening.
- Bescherm het Daklicht voor de hijsbanden. Voorkom beschadigingen op de waterslag, kitvoeg en/of het glas.

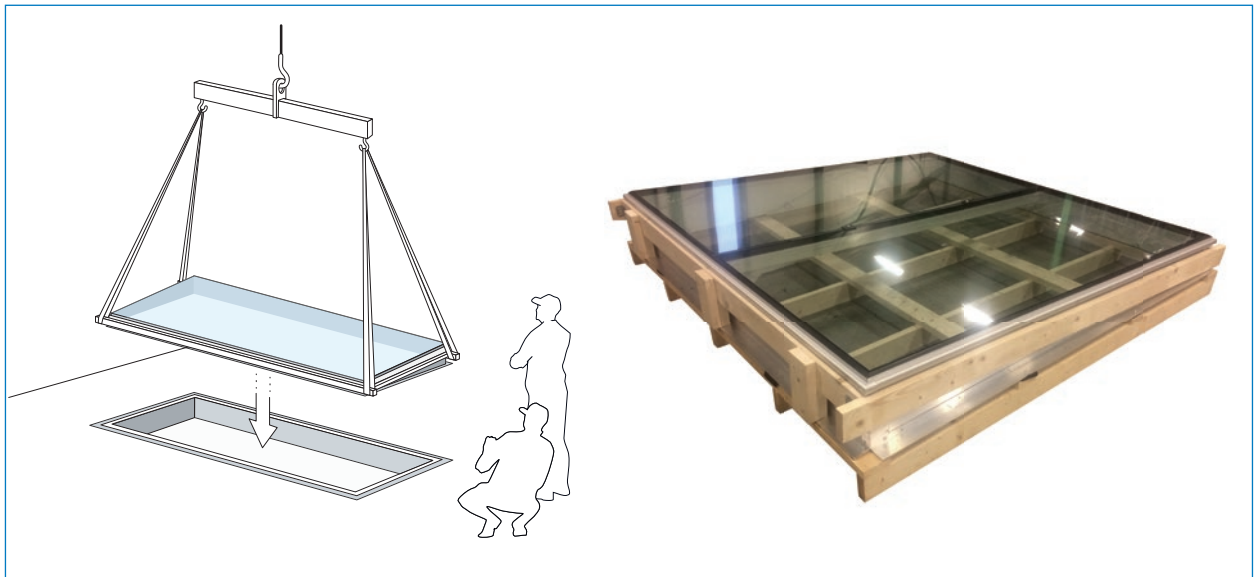


- Niet aan het isolatieglas heffen. Vermijd optredende krachten op het glas.
- Let op het gewicht van het Daklicht. Dit is vooraf opgegeven en wordt ook bij levering ook zichtbaar vermeld op het Daklicht.



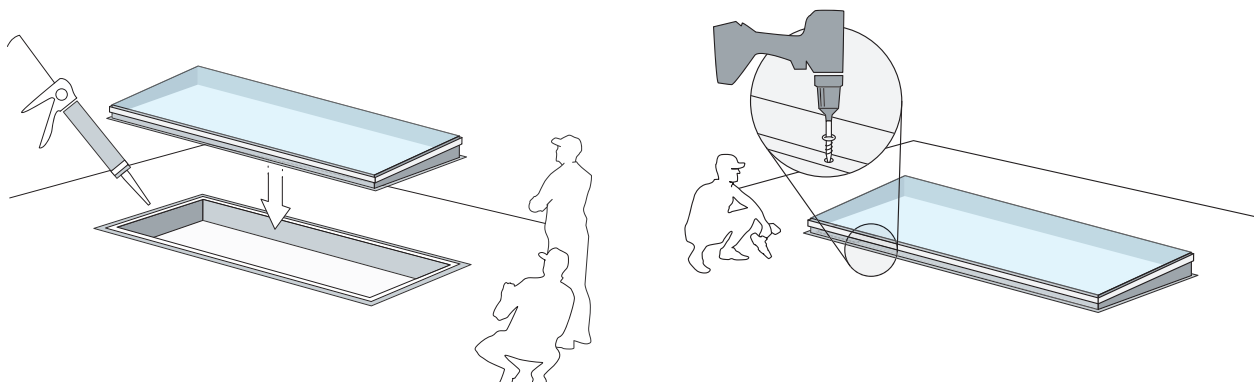
Aanvullend i.g.v. gewicht > 160 Kg

- Bij een gewicht van de Vlakkelichtkoepel > 160 Kg gebeurt het hijsen in 2 stappen.
 - I. Plaatsing naar/op het dak: zoals hierboven beschreven. Dus altijd met onderliggende pallet, waarbij de hijsstroppen onder de pallet komen
 - II. Plaatsing v.a. het dak naar de dakopening: hiervoor is een tijdelijke houten constructie rondom de buitenkant van de Vlakkelichtkoepel aangebracht. De hijsstroppen waarmee de gehele pallet op het dak is gezet, kunnen daarna om de uitstekende balken worden geslagen. Bereid eerst de randbalk voor, zie hierna.



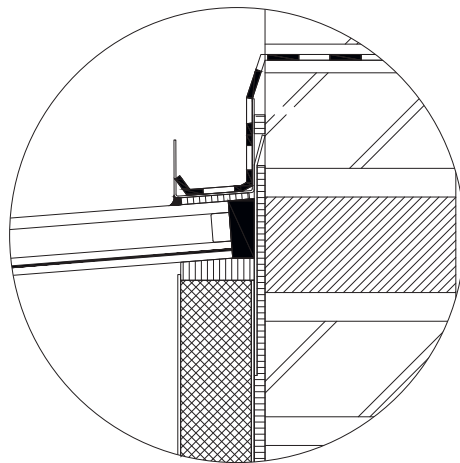
3. Plaatsing van het Daklicht

- Zorg dat de randbalk aan de bovenzijde vlak, stof- en vetvrij is.
- Breng vóór plaatsing van de Vlakkelichtkoepel op de randbalk rondom een ≥ 10 mm dikke ril meegeleverde butyl kit aan (zorg daartoe dat de spuitmond van de kit tube voldoende groot is). Dit zorgt voor een luchtdichte aansluiting tussen de randbalk en de opstand van de Vlakkelichtkoepel.
- Breng de kit rondom aan, ca. 20 mm uit de dagkant.
- Schroef de Vlakkelichtkoepel los van de pallet en plaats deze vervolgens vlak en spanningsvrij over de dak-opening. Niet aan één hoek tillen.
- Lijn de binnenkant van de opstand uit met de binnenkant van de raveling.
- Schroef nu de aluminium opstand van de Vlakkelichtkoepel middels de voorgemonteerde montageflens vast aan de structurele dakconstructie of randbalk.
- Gebruik hiervoor op elke hoek 2 inbraak werende schroeven en de in de overige gaten schroeven $5,0 \times 50$ mm T x 25. De eerste schroef bevestigen op 3 cm vanaf de zijkant en daarna minimaal om de 20 cm (maat verdelen). De schroefmaat dikte is minimaal 3,5 mm en de lengte 5 cm. Na inplakken van de Vlakkelichtkoepel zijn deze bevestigingsschroeven niet meer zichtbaar onder de dakbedekking.

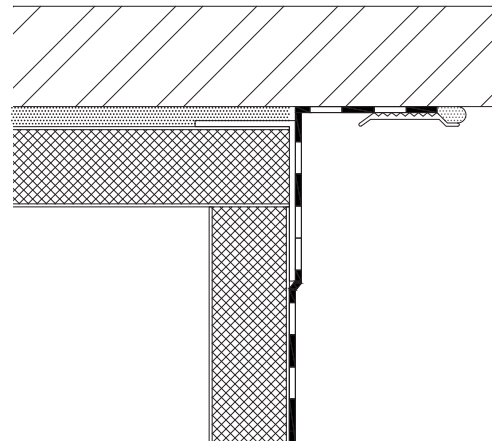


Aanvullend i.g.v. een Gevel-uitvoering

- Breng de loodslab (of loodvervangende afdichting) aan in het binnenblad van de spouwmuur.
- Laat het lood op voldoende hoogte uit de muur komen. Op min. 350 mm bij HR++ glas of min. 370 mm bij Triple glas.
- Geef het lood voldoende overlengte: aan weerskanten van het Daklicht min. 150 mm breder dan de dagmaat.
- Plaats de meegeleverde losse gevelgoot op de ruit met de hoge lip tegen gevel aan. De openingen aan de beide kopse kanten van de goot vallen precies over de waterslag.
- Zet de kopkanten van de goot met zelfborende schroefjes vast in de waterslag.
- Plaats / vouw het lood in de gevelgoot.
- Breng aan de voorzijde van de gevelgoot, over de gehele lengte ervan, een ril siliconen kit aan tussen de onderzijde van de goot en bovenzijde van het glas, Dit voorkomt dat opstuwend water over de ruit onder de goot/loodslab komt en zodoende niet tussen de opstand en buitenmuur kan komen.
- Sla op zijdes waar de dakbedekking op de gevel aansluit de hoek om en fixeer de dakbedekking op de gevel d.m.v. een knelstrip. Dicht de aansluitingen af met de juiste kit.



Dwarsdoorsnede: detail loodslab in gevel



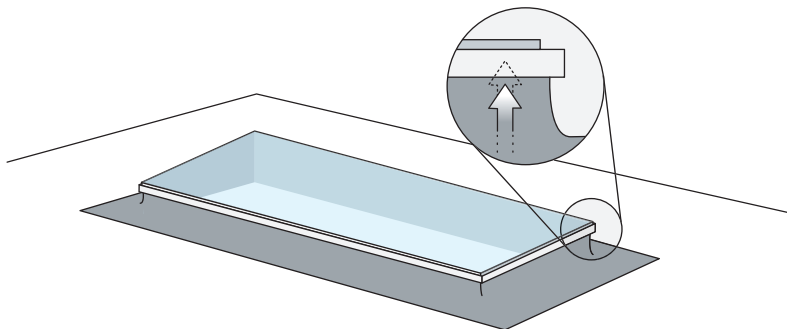
Bovenaanzicht: aansluiting dakbedekking

4. Aanbrengen dakbedekking

- Sluit de buitenzijde van de opstand waterdicht aan op de bestaande dakbedekking. Schakel hiervoor eventueel een erkend / vakbekwaam dakdekkers bedrijf in.
- De aluminium opstand tot onder de waterslag voorzien van de juiste voorbehandeling (primer) afhankelijk van het soort dakbedekking.
- Breng de gekozen dakbedekking aan tegen de opstand volgens de voorschriften van de fabrikant.
- Vermijd direct contact met vuur en/of hete lucht met de ruit
- Bij voorkeur niet in de opstand boren/schroeven. Indien toch noodzakelijk (bijv. om de dakbedekking te fixeren d.m.v. een knelstrip), gebruik dan schroeven van max. 20 mm lengte en schroef altijd horizontaal of naar beneden. Nooit naar boven toe schroeven, want dan is er kans op ruitbeschadiging met breuk tot gevolg.
- Indien mastiekschroten worden toegepast, zorg dan dat er voldoende hoogte (min. 60 mm) op de opstand overblijft voor een goede hechting van de dakbedekking.



- Breng de dakbedekking aan tot helemaal bovenaan tegen de onderkant van de aluminium waterslag. Vermijd scherpe hoeken bij het inplakken.

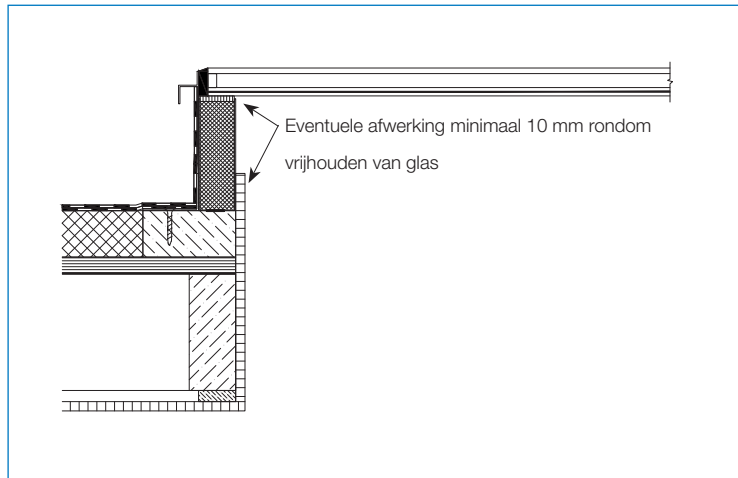


5. Binnenafwerking

- De beschermingsfolie aan de binnenzijde van de opstand dient binnen een maand na levering te worden verwijderd. Anders bestaat er kans op het achterblijven van lijmresten.
- De aansluiting van de afwerking met de opstand luchtdicht afwerken, om later eventueel tocht en vochtdoorlaat te voorkomen.
- Een afwerking aan de binnenzijde moet minimaal 10 mm van het glas wegblijven om thermische breuk van het glas te voorkomen.



- Niet in de binnenzijde van de opstand boren/schroeven.



6. Reiniging en onderhoud

- Reinig minimaal eenmaal per jaar het glas en de kitnaad met schoon lauw water. Vermijd schurende- of chemische reinigingsmiddelen.
- Gebruik geen hogedrukreiniger.
- Inspecteer de kit jaarlijks op (haar)scheurtjes en onthechting. Herstel de kit daar waar nodig met UV bestendige siliconen beglazingskit. Neem voor herstel altijd eerst contact op met Vlakkelichtkoepel | Heruvent B.V.

5. Binnenafwerking

- De beschermingsfolie aan de binnenzijde van de opstand dient binnen een maand na levering te worden verwijderd. Anders bestaat er kans op het achterblijven van lijmresten.
- De aansluiting van de afwerking met de opstand luchtdicht afwerken, om later eventueel tocht en vochtdoorlaat te voorkomen.
- Een afwerking aan de binnenzijde moet minimaal 10 mm van het glas wegblijven om thermische breuk van het glas te voorkomen.
- Niet in de binnenzijde van de opstand boren/schroeven.

Vlakkelichtkoepel is de handelsnaam van Heruvent B.V.

Heruvent B.V.
Postbus 404
5430 AK Cuijk

T 0485 – 310 983
info@vlakkelichtkoepel.nl
www.vlakkelichtkoepel.nl

